



Automatický splachovač WC s elektr. onikou ALS do montážního rámu SLR 21, bílé tlačítko, 24 V DC (SLW 02A)

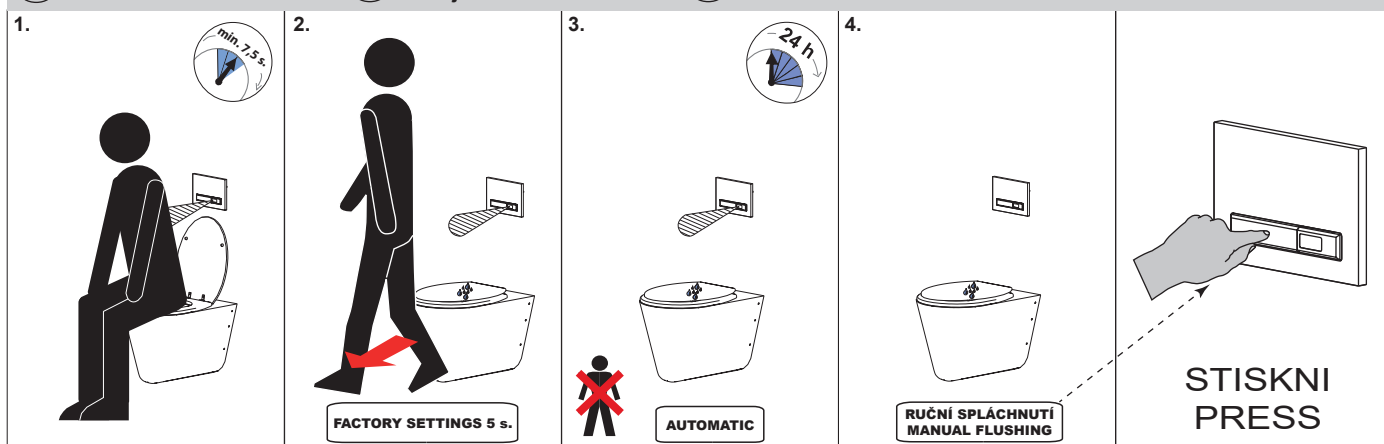
Automatic toilet flushing unit for installation system SLR 21, white plastic, 24 V DC (SLW 02A)

Automatický splachovač WC s elektronikou ALS do montážního rámu SLR 21, černé tlačítko, 24 V DC (SLW 02F)

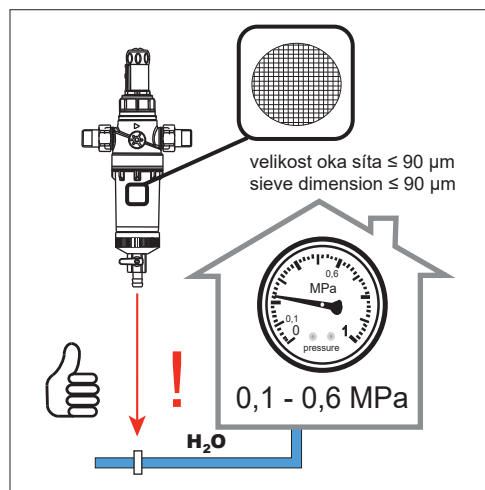
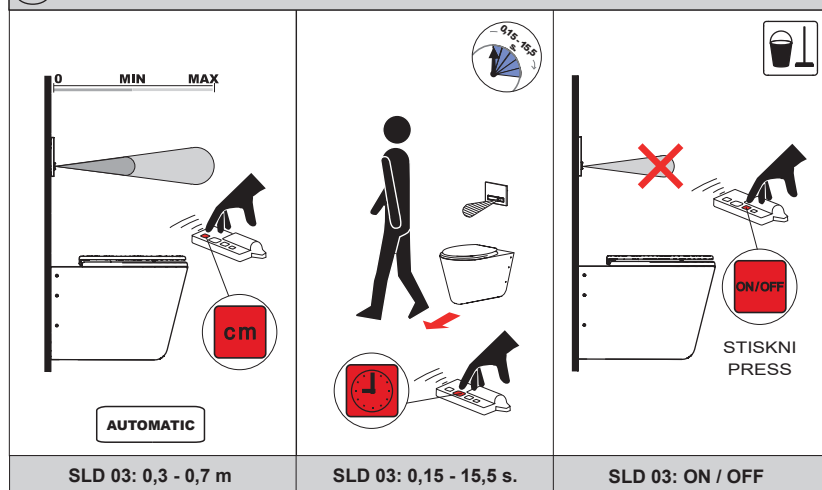
Automatic toilet flushing unit for installation system SLR 21, black plastic, 24 V DC (SLW 02F)

CS	Návod na použití	RU	Инструкция по эксплуатации	RO	Instrucțiuni de utilizare	NL	Gebruiksaanwijzing
SK	Návod na použitie	DE	Gebrauchsanleitung	ES	Instrucciones de uso	LT	Naudojimosi instrukcija
EN	Instructions for use	PL	Instrukcja użytkowania	FR	Mode d'emploi		

CS	STANDARDNÍ funkce	RU	СТАНДАРТНАЯ программа	RO	Funcționare în regim STANDARD	NL	Standaard functies
SK	Funkcia	DE	Funktion	ES	Función estándar	LT	STANDARTINĖ programa
EN	Function	PL	Funkcja	FR	Fonction		



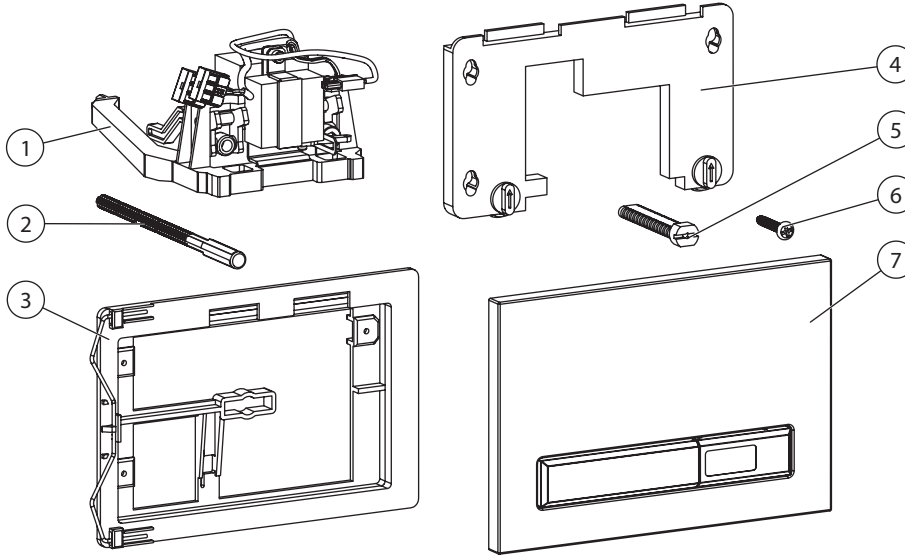
CS	Vlastnosti	RO	Proprietăți
SK	Vlastnosti	ES	Características
EN	Properties	FR	Caractéristiques
RU	Технические характеристики	NL	Eigenschappen
DE	Eigenschaften	LT	Techninės charakteristikos
PL	Właściwości		



(CS) Montážní návod (RU) Инструкция по монтажу (RO) Instrucțiuni de montaj (NL) Montage instructie  
 (SK) Montážny návod (DE) Montageanleitung (ES) Manual de instrucciones (LT) Montavimo instrukcija  
 (EN) Mounting instructions (PL) Instrukcja montażu (FR) Notice de montage

(CS) Specifikace dodávky (RU) Спецификация поставки (RO) Componente livrate (NL) Leveringsomvang  
 (SK) Špecifikácia dodávky (DE) Lieferumfang (ES) Especificación de suministro (LT) Tiekimo specifikacija  
 (EN) Supplied equipment (PL) Specyfikacja dostawy (FR) Equipements fournies

SLW 02A - Obj. č. (Code Nr.) - 04026  
 SLW 02F - Obj. č. (Code Nr.) - 04027



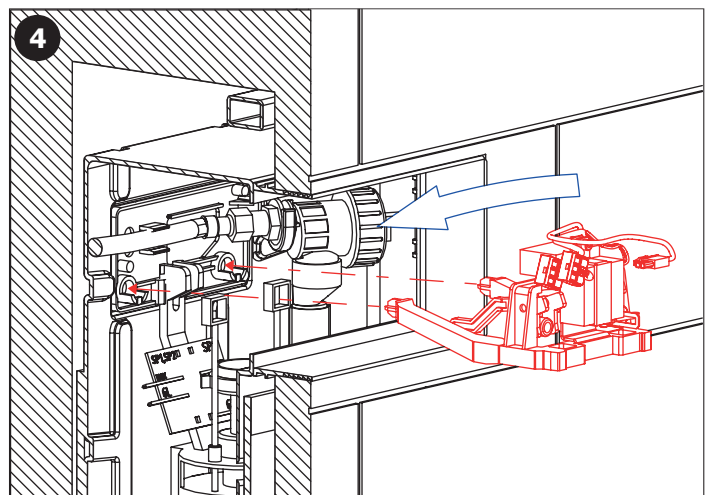
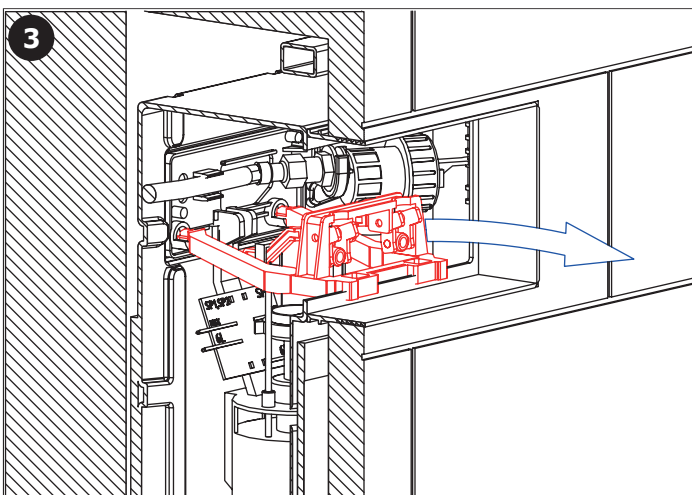
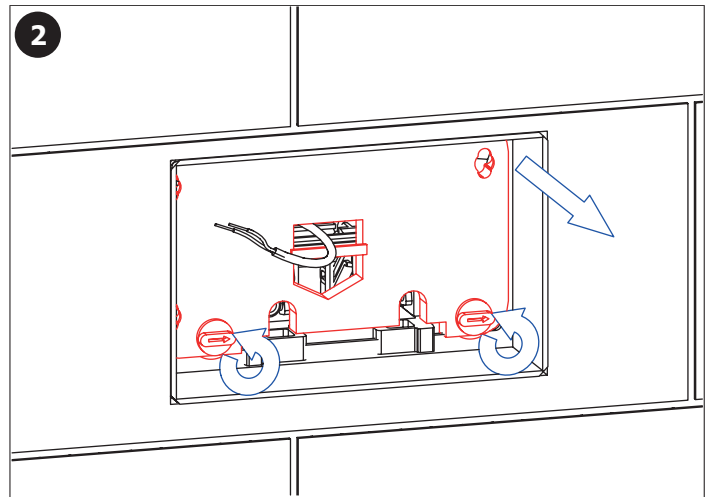
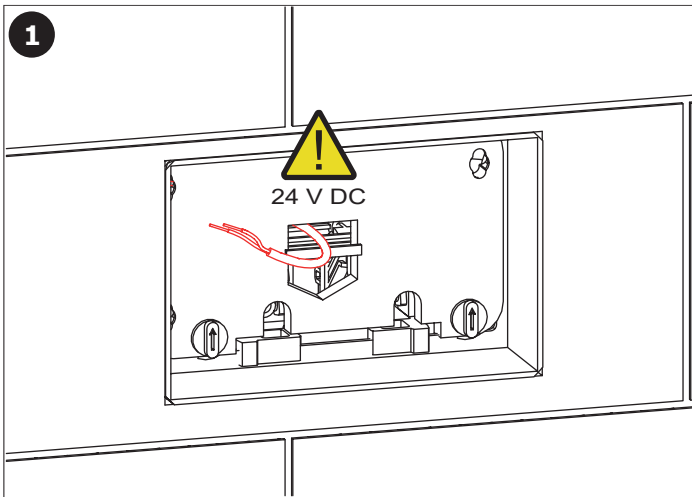
**SLW 02A**

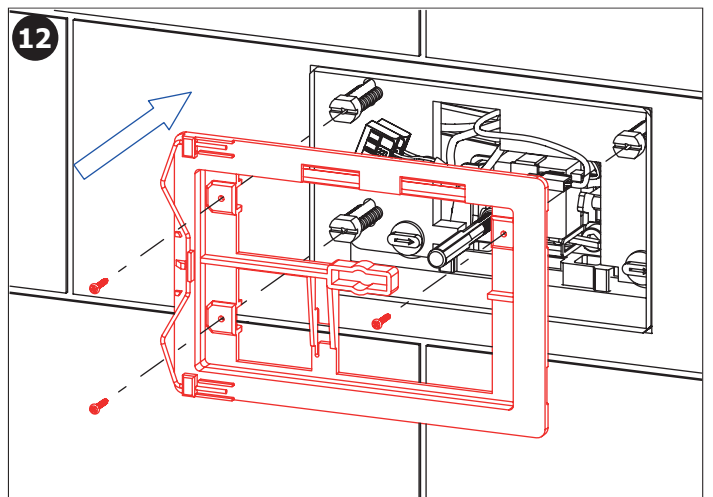
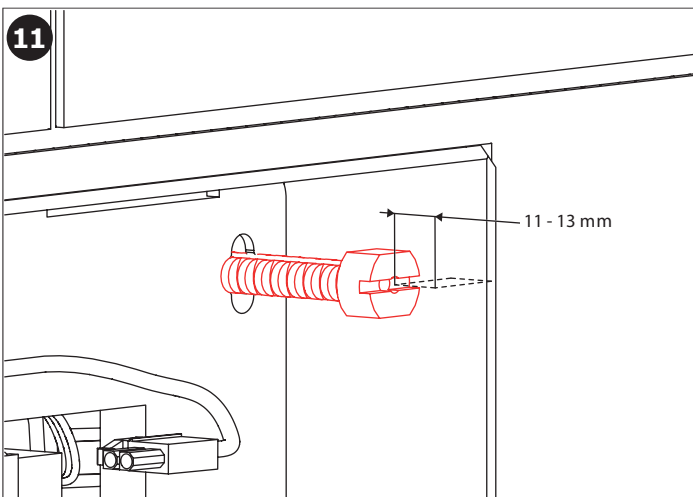
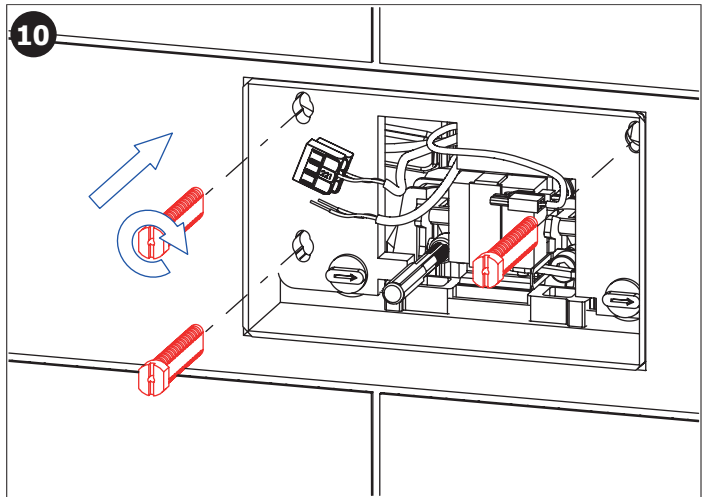
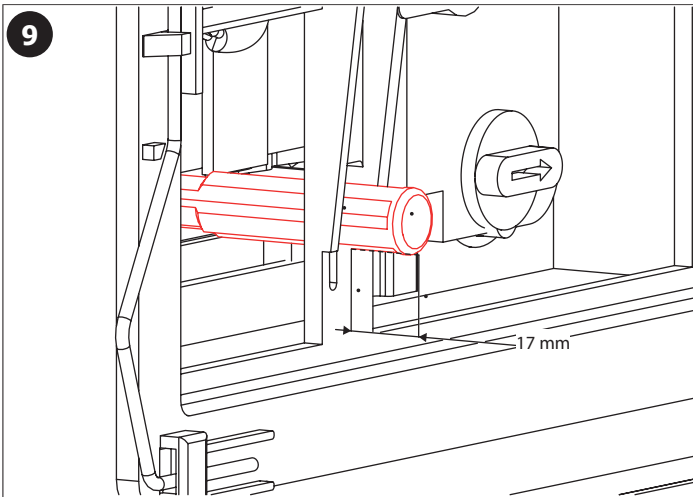
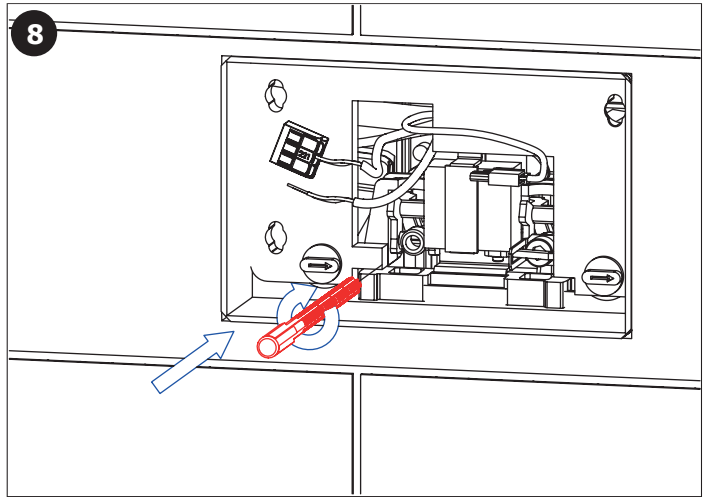
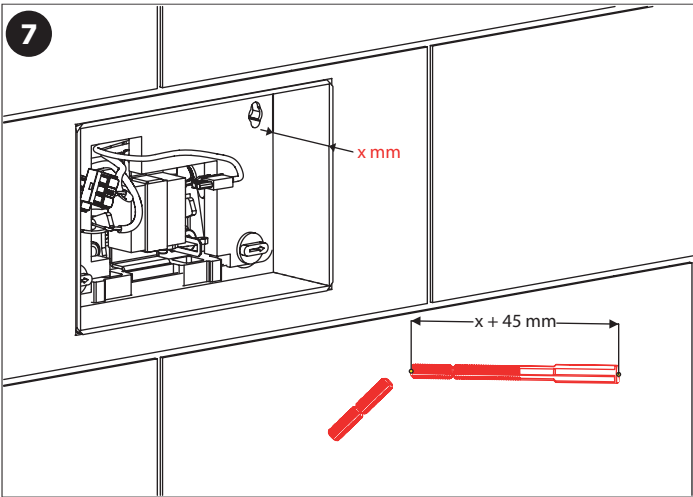
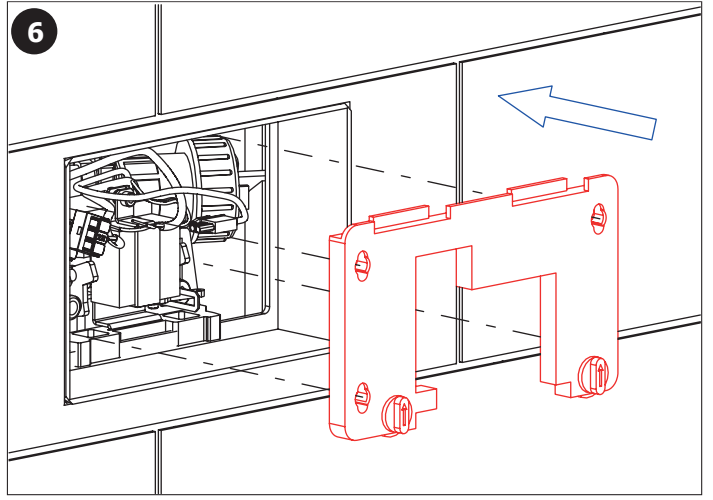
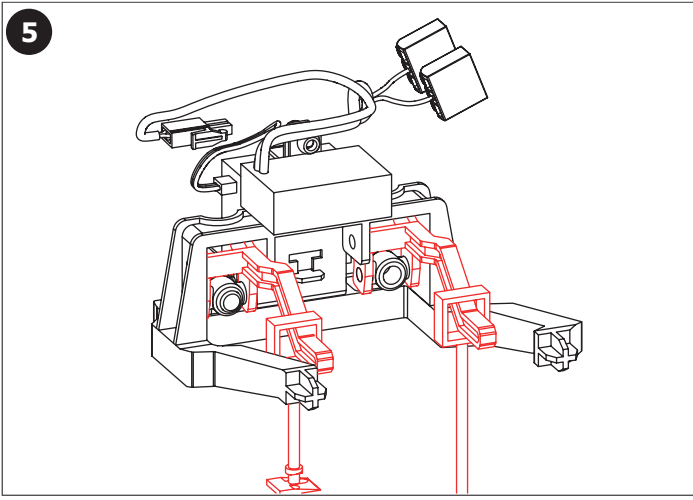
Pozice / Position	Obj. číslo / Order num.	Počet / Quantity
1	48116	1
2	47593	2
3		1
4	48142	1
5	47593	3
6		3
7		1

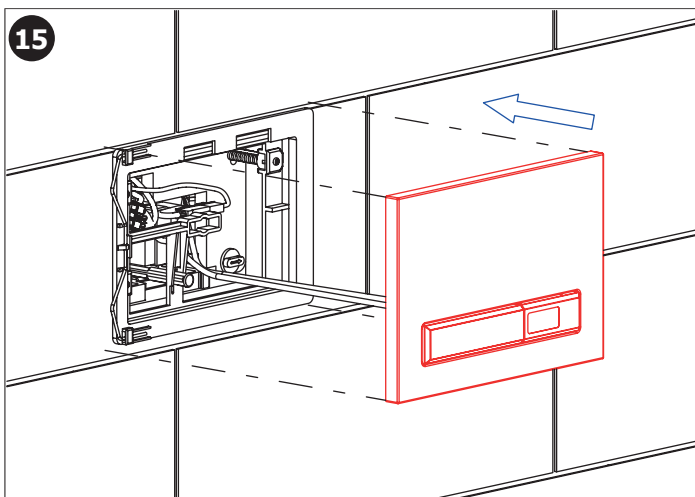
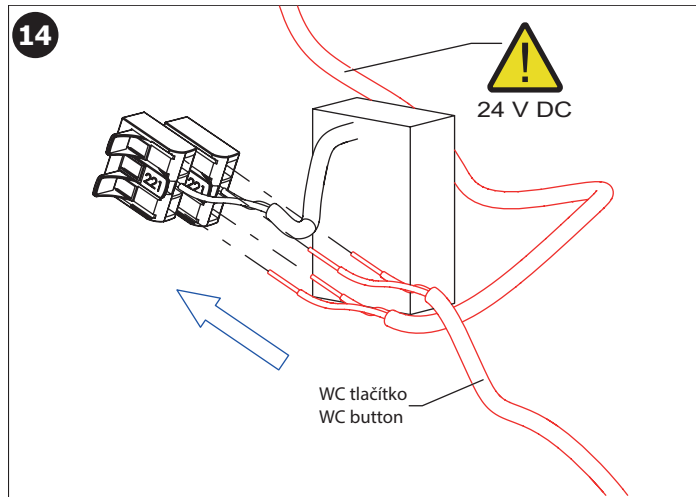
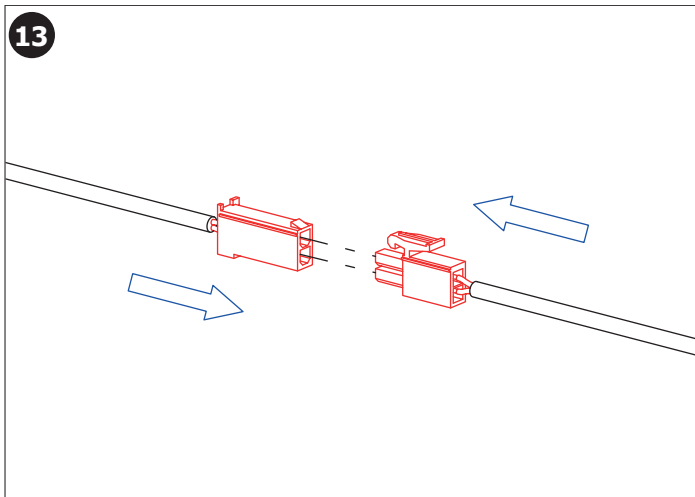
**SLW 02F**

Pozice / Position	Obj. číslo / Order num.	Počet / Quantity
1	48116	1
2	47595	2
3		1
4	48142	1
5	47595	3
6		3
7		1

(CS) Instalace (RU) Схема включения и монтажа (RO) Instalare (NL) Installatie  
 (SK) Inštalácia (DE) Installation (ES) Instalación (LT) Montavimo ir įjungimo schema  
 (EN) Installation (PL) Instalacja (FR) Installation







(CS) Další informace	(RU) Дополнительная информация	(RO) Mai multe informatii urmeaza	(NL) Meer informatie
(SK) Ďalšie informácie	(DE) Weitere Informationen	(ES) Más información	(LT) Daugiau informacijos
(EN) More information	(PL) Więcej informacji	(FR) Plus d'information	

CS

*Veškeré díly je možné čistit pouze vodou, mýdlem a měkkým hadrem. V žádném případě není možné použít agresivní a abrazivní čisticí prostředky. Doporučujeme použít k čištění výrobek SLA 37 z nabídky Sanela.*

*Po vybalení výrobku je nutné s obalem postupovat podle zákona o obalech.*

*Výrobce ujišťuje, že na výrobek je vydáno prohlášení o shodě v souladu se zákonem České republiky č. 22/1997 Sb.*

SK

*Všetky diely je možné čistiť iba vodou, mydlom a jemnou handričkou, v žiadnom prípade nie je možné použiť agresívne a abrazívne čistiace prostriedky. Doporučujeme použiť k čisteniu výrobok SLA 37 z ponuky Sanela.*

*Po vybalení výrobku je potrebné s obalom postupovať podľa zákona o obaloch.*

*Výrobca garantuje, že na výrobok je vydávané prehlásenie o shode v súlade so zákonom Českej republiky č. 22/1997 Sb.*

EN

*All components should be cleaned only by water soap and soft rag. It is strictly forbidden to use aggressive and abrasive cleansers! We recommend to use for cleaning the product SLA 37 from SANELA assortment.*

*It is necessary to proceed according to the law about packaging material after unpacking of the product.*

*Producer assures that this product has declaration of conformity in accordance with the regulation 73/23/EHS and 92/31/EHS.*

RU

*Все части можно чистить только водой, мылом и мягкой тряпкой. Ни в коем случае нельзя применять агрессивные и абразивные чистящие средства. Мы предлагаем использовать для очистки изделие SLA 37 из ассортимента компании SANELA.*

*Утилизация упаковочного материала должна производиться в соответствии с законом.*

*Производитель подтверждает, что у этого изделия есть Декларация Соответствия в соответствии с нормами 73/23/EHS and 92/31/EHS.*

DE

Alle Teile wird möglich nur mit Wasser, Seife und weichem Tuch putzen. Nicht aggressive und abradierende Putzmittel benutzen!  
Wir empfehlen für die Reinigung das Produkt SLA 37, welches im SANELA – Sortiment erhältlich ist.

Dies ist erforderlich auf der Grundlage der gesetzlichen Bestimmungen für die Rücknahme und/oder Entsorgung von Verpackungsmaterial.

Wir, SANELA spol. s r.o. erklären dass dieser Product ist in Übereinstimmung mit die nächste Norm: 73/23/EHS and 92/31/EHS.

PL

Wszystkie wyroby można czyścić tylko wodą, mydłem i miękką szmatką. W żadnym przypadku nie można czyścić środkami chemicznymi. Zaleca się używanie środka czyszczącego o nazwie SLA 37 z oferty Saneli.

Po wypakowaniu urządzenia zaleca się postępować zgodnie z instrukcją obsługi.

Producent posiada na swoje wyroby deklaracje zgodności na podstawie przepisu c.73/23/EHS and 92/31/EHS.

RO

Componentele se vor curăța numai cu detergenți normali, apă și săpun. Este interzisă folosirea substanțelor și materialelor abrazive. Pentru întreținerea produselor din oțel inox recomandăm soluția SLA 37.

Gestionarea ambalajelor se va realiza conform legislației în vigoare.

Producătorul garantează că aceste produse au declarații de conformitate care respectă reglementările 73/23/EHS and 92/31/EHS.

ES

Todas las piezas se pueden limpiar con agua, jabón y un paño suave. En cualquier caso, no es posible utilizar productos de limpieza agresivos y abrasivos. Recomendamos utilizar un producto de limpieza SLA 37 de Sanela.

Después de desembalar el producto es necesario proceder con el embalaje en acuerdo con la ley de los embalajes.

El productor asegura que este producto tiene declaración de conformidad de acuerdo con la ley núm. 73/23/EHS and 92/31/EHS.

FR

Tous les composants doivent être nettoyés avec de l'eau savonneuse et un chiffon doux. Il est strictement interdit d'utiliser des nettoyeurs agressifs et abrasifs. Nous recommandons d'utiliser pour le nettoyage le produit SLA 37 de SANELA assortiment.

Conformément à la loi, Il est nécessaire de se conformer à la procédure de déballage du produit.

Le fabricant garantie que ce produit est en conformité avec la réglementation 73/23/EHS and 92/31/EHS.

NL

Alle onderdelen moeten schoongemaakt worden met water, zeep en een zachte doek. Het is ten strengste verboden om een agressief en/of schurend middel te gebruiken. Wij bevelen aan om het schoonmaakmiddel van Sanela te gebruiken (SLA 37).

Het is verplicht om de wet in acht te nemen betreffende het omgaan met verpakkingsmateriaal.

De producten worden geleverd met een verklaring van overeenstemming met 73/23/EHS and 92/31/EHS.

LT

Valymui naudoti tik vandenį, muilą ir minkštą medžiagą. Jokiu būdu negalima naudoti abrazyvinių medžiagų turinčių priemonių. Mes siūlome gaminių valymui naudoti SLA 37 iš kompanijos SANELA asortimento.

Išpakavus produktą būtina laikytis taisyklių atsižvelgiant į medžiagą, iš kurios pagaminta pakuotė.

Gamintojas garantuoja, kad šis produktas turi atitiktis deklaraciją pagal reglamentą 73/23/EHS and 92/31/EHS.

#### Doporučené příslušenství

CS

**SLD 03** dálkové ovládání pro nastavení parametrů infračervených čidel  
**SLZ 01Y** napájecí zdroj 24 V DC pro max. 2 ks splachovačů  
**SLZ 01Z** napájecí zdroj 24 V DC pro max. 4 ks splachovačů  
**SLZ 04Y** napájecí zdroj 24 V DC na DIN lištu, pro max. 2 ks splachovačů  
**SLZ 04Z** napájecí zdroj 24 V DC na DIN lištu, pro max. 4 ks splachovačů  
**SLZ 04X** napájecí zdroj 24 V DC na DIN lištu, pro max. 7 ks splachovačů

#### Recommended accessories

EN

**SLD 03** remote control for an adjustment of parameters of all products with infra-red sensor  
**SLZ 01Y** power supply 24 V DC for operating of max. 2 pcs. of flushing units  
**SLZ 01Z** power supply 24 V DC for operating of max. 4 pcs. of flushing units  
**SLZ 04Y** power supply 24 V DC for DIN rail, for operating of max. 2 pcs. of flushing units  
**SLZ 04Z** power supply 24 V DC for DIN rail, for operating of max. 4 pcs. of flushing units  
**SLZ 04X** power supply 24 V DC for DIN rail, for operating of max. 7 pcs. of flushing units

**Vyžadované příslušenství:**

CS

**SLR 21** rám s nádržkou určený do sádkartonových konstrukcí nebo pro ukotvení na zem a do zadní zdi, pro zabudování suchým procesem, pro uchycení závěsného WC

**Required Accessories:**

EN

**SLR 21** mounting frame with concealed tank for wall hung toilets, for installation to the plasterboard and brick wall