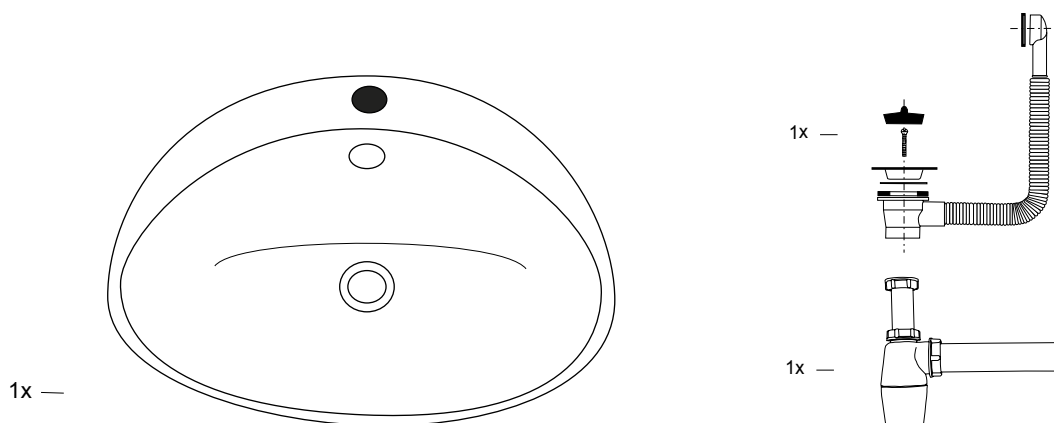


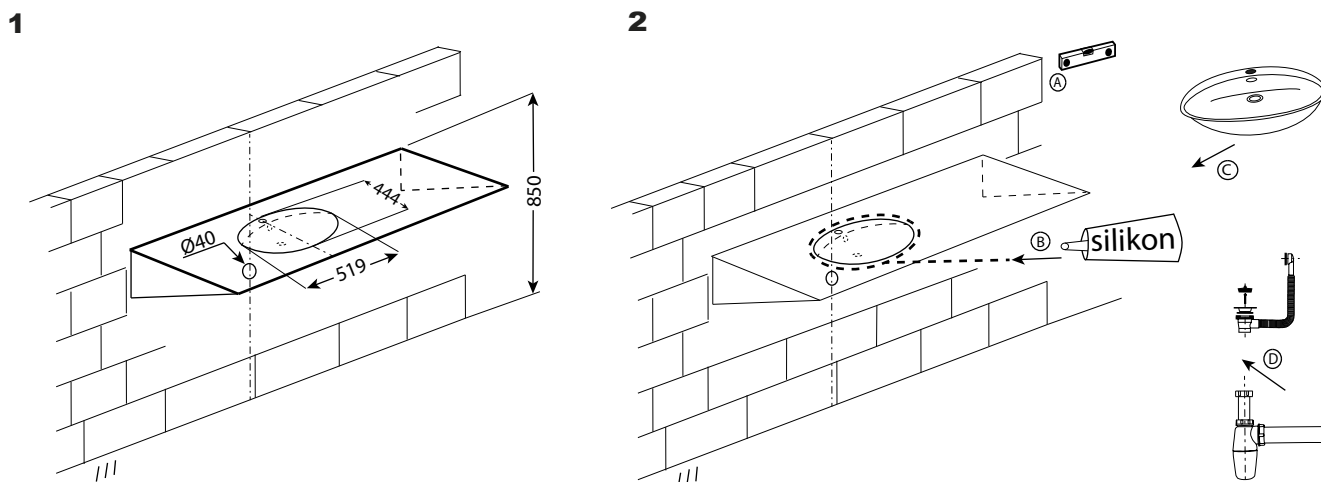
**Montážní návod**  
**Montážny návod**  
**Mounting instructions**  
**Montageanleitung**  
**Instrukcja montażu**  
**Инструкция по монтажу**  
**Montavimo instrukcija**  
**Instrucțiuni de montaj**

**Nerezové umyvadlo SLUN 32, SLUN 32X**  
**Nerezové umývadlo SLUN 32, SLUN 32X**  
**Stainless Steel washbasin SLUN 32, SLUN 32X**  
**Edelstahl Waschtische SLUN 32, SLUN 32X**  
**Umywalka ze stali SLUN 32, SLUN 32X**  
**Умывальник из нержавеющей стали SLUN 32, SLUN 32X**  
**Nerūdijančio plieno praustuvė SLUN 32, SLUN 32X**  
**Lavoare din oțel inox SLUN 32, SLUN 32X**

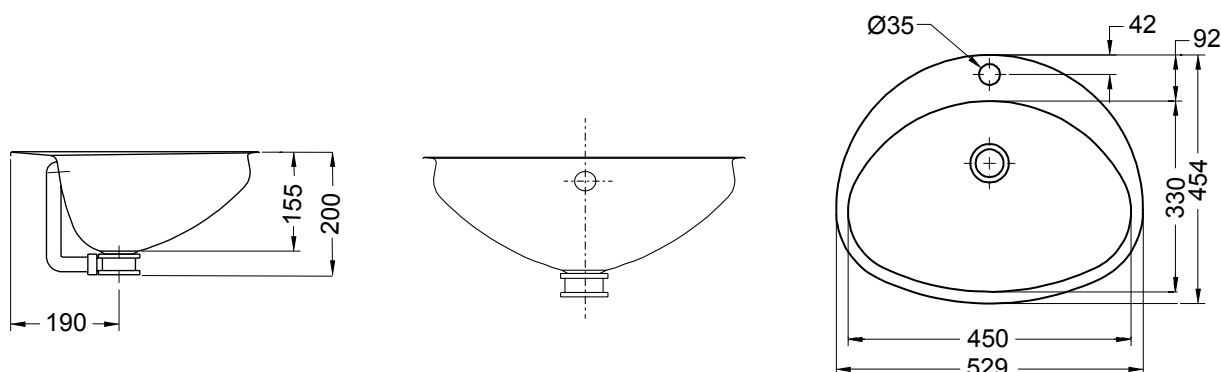
Specifikace dodávky - SLUN 32 Obj. č. 93320, SLUN 32X Obj. č. 93328  
Špecifikácia dodávky - SLUN 32 Obj. č. 93320, SLUN 32X Obj. č. 93328  
Supplied equipment - SLUN 32 Code Nr. 93320, SLUN 32X Code Nr. 93328  
Lieferumfang - SLUN 32 Code Nr. 93320, SLUN 32X Code Nr. 93328  
Specyfikacja dostawy - SLUN 32 nr wyr. 93320, SLUN 32X nr wyr. 93328  
Спецификация поставки - SLUN 32 арт. № 93320, SLUN 32X арт. № 93328  
Tiekimo specifikacija - SLUN 32 арт. № 93320, SLUN 32X арт. № 93328  
Componente livrate - SLUN 32 cod nr. 93320, SLUN 32X арт. № 93328



**Instalace, Inštalácia, Instalacja, Installation, Схема включения и монтажа, Montavimo ir įjungimo schema, Instalare**



3



## Servis, Serwis, Service, Сервис, Servisas

**CZ**

Veškeré nerezové díly je možné čistit pouze vodou, mýdlem a měkkým hadrem. V žádném případě není možné použít agresivní a abrazivní čisticí prostředky.

Doporučujeme použít k čištění výrobek SUMA INOX z nabídky Sanela.

Po vybalení výrobku je nutné s obalem postupovat podle zákona o obalech.

Výrobce ujišťuje, že na výrobek je vydáno prohlášení o shodě v souladu se zákonem č. 22/1997 Sb.

**SK**

Všetky nerezové diely je možné čistiť iba vodou, mydlom a jemnou handričkou. V žiadnom prípade nie je možné použiť agresívne a abrazívne čistiace prostriedky.

Doporučujeme použiť k čisteniu výrobok SUMA INOX z ponuky Sanela.

Po vybalení výrobku je potrebné s obalom postupovať podľa zákona o obaloch.

Výrobca garantuje, že na výrobok je vydávané prehlásenie o shode v súlade so zákonom č. 22/1997 Sb.

**GB**

All stainless steel components could be cleaned only by water soap and soft rag.

It is strictly forbidden to use aggressive and abrasive cleansers!

We recommend to use for cleaning the product SUMA INOX from SANELA assortment.

It is necessary to move on with cover (after unpacking of the product) in accordance with the law about covers.

**D**

Alle Edelstahlprodukte können mit einer Seifenlauge und weichem Tuch gereinigt werden.

Es ist nicht erlaubt, Edelstahlprodukte mit Reinigungsmitteln, welche chloride, aggressive oder säurehaltige Mittel enthalten, zu behandeln.

Wir empfehlen für die Reinigung das Produkt SUMA INOX, welches im SANELA – Sortiment erhältlich ist. Es ist unbedingt nötig, die Produkte (nach dem entfernen der Transportverpackung) nur mit einer Abdeckung zu transportieren in Übereinstimmung mit den Transportregeln.

**PL**

Do czyszczenia widocznych części chromowanych oraz ze stali nierdzewnej używać miękkich materiałów oraz wody z mydłem lub delikatnych środków myjących. Nie stosować środków agresywnych.

Zaleca się używanie środka czyszczącego o nazwie SUMA INOX z oferty Saneli.

**RU**

Все нержавеющей стали части можно чистить только водой, мылом и мягкой тряпкой.

Ни в коем случае нельзя применять агрессивные и абразивные чистящие средства.

Мы предлагаем использовать для очистки изделие SUMA INOX из ассортимента компании SANELA.

После распаковки надо поступать упаковкой по закону о упаковках.

**LT**

Valymui naudoti tik vandenį, muilą ir minkštą medžiagą.

Jokiu būdu negalima naudoti abrazyvinių medžiagų turinčių priemonių.

Mes siūlome gaminių valymui naudoti SUMA INOX iš kompanijos SANELA asortimento.

**RO**

Toate componentele din oțel inox trebuie curățate numai cu apă și săpun cu o cârpă moale.

Este strict interzisă utilizarea de substanțe agresive și materiale abrazive!

Pentru întreținere vă recomandăm să utilizați SUMA INOX din oferta SANELA.

După desfacerea produsului ambalajul trebuie tratat conform legislației în vigoare.