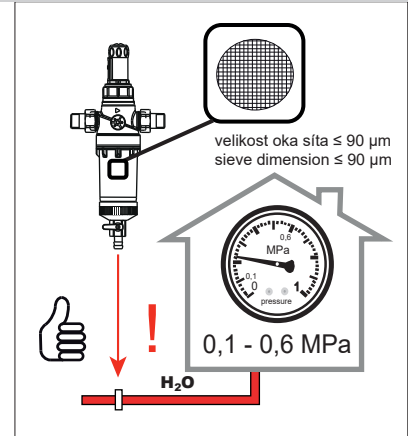




Automatická nástěnná umyvadlová baterie s elektronikou ALS se spodním ramínkem, 9 V  
Wall-mounted thermostatic mixer, 9 V

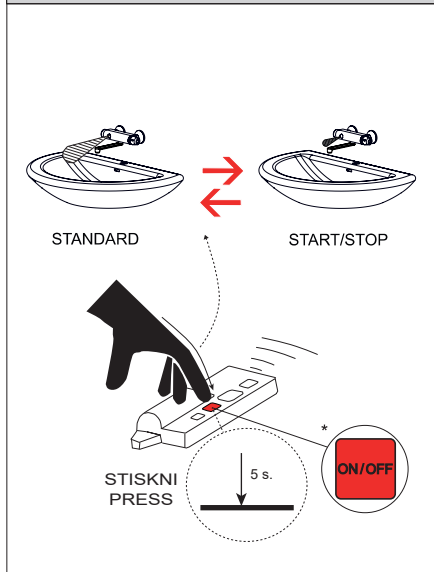
|    |                      |     |                            |    |                           |    |                         |
|----|----------------------|-----|----------------------------|----|---------------------------|----|-------------------------|
| CZ | Návod na použití     | RU  | Инструкция по эксплуатации | RO | Instrucțiuni de utilizare | NL | Gebruiksaanwijzing      |
| SK | Návod na použitie    | D/A | Gebrauchsanleitung         | ES | Instrucciones de uso      | LT | Naudojimosi instrukcija |
| GB | Instructions for use | PL  | Instrukcja użytkowania     | FR | Mode d'emploi             |    |                         |

|    |                   |     |                       |    |                               |    |                      |
|----|-------------------|-----|-----------------------|----|-------------------------------|----|----------------------|
| CZ | STANDARDNÍ funkce | RU  | СТАНДАРТНАЯ программа | RO | Funcționare în regim STANDARD | NL | Standaard functies   |
| SK | Funkcia           | D/A | Funktion              | ES | Función estándar              | LT | STANDARTINĖ programa |
| GB | Function          | PL  | Funkcja               | FR | Fonction                      |    |                      |

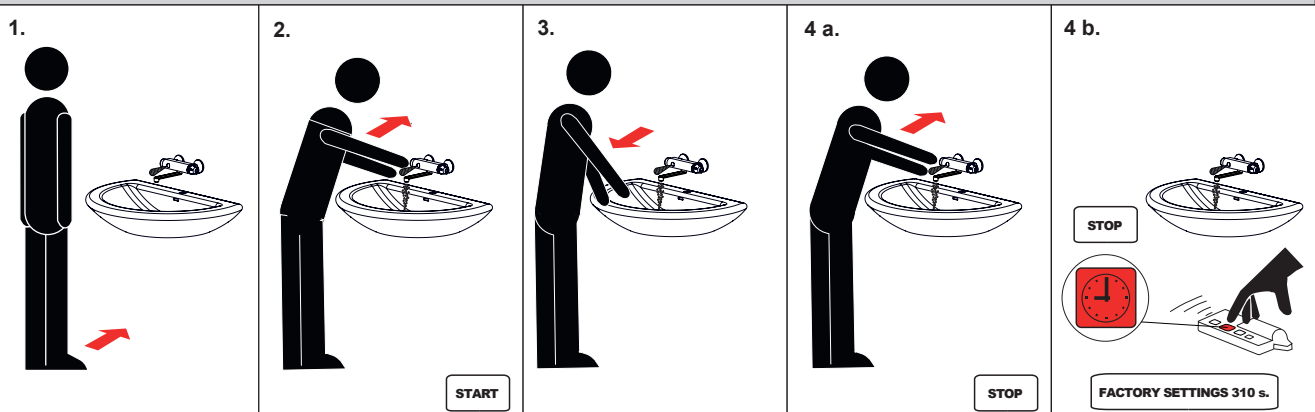


|     |                            |    |                            |
|-----|----------------------------|----|----------------------------|
| CZ  | Vlastnosti                 | RO | Proprietăți                |
| SK  | Vlastnosti                 | ES | Características            |
| GB  | Properties                 | FR | Caractéristiques           |
| RU  | Технические характеристики | NL | Eigenschappen              |
| D/A | Eigenschaften              | LT | Techninės charakteristikos |
| PL  | Właściwości                |    |                            |

STANDARD ◀ ▶ START / STOP



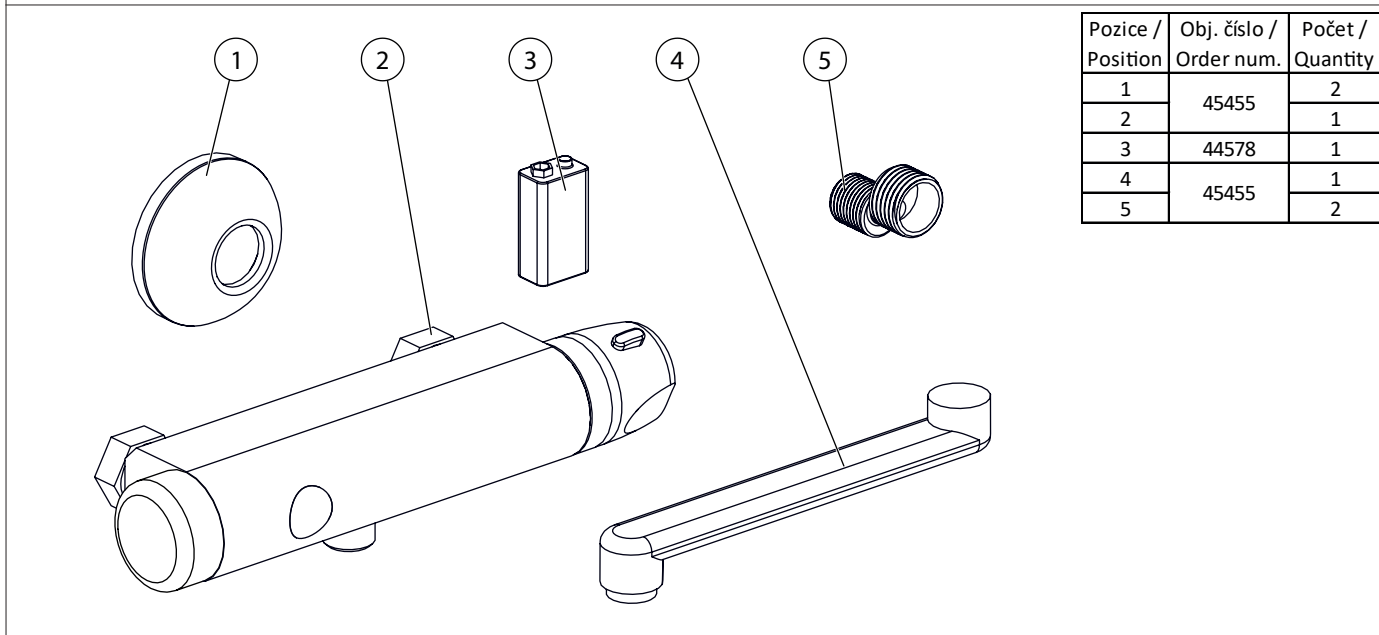
START/STOP



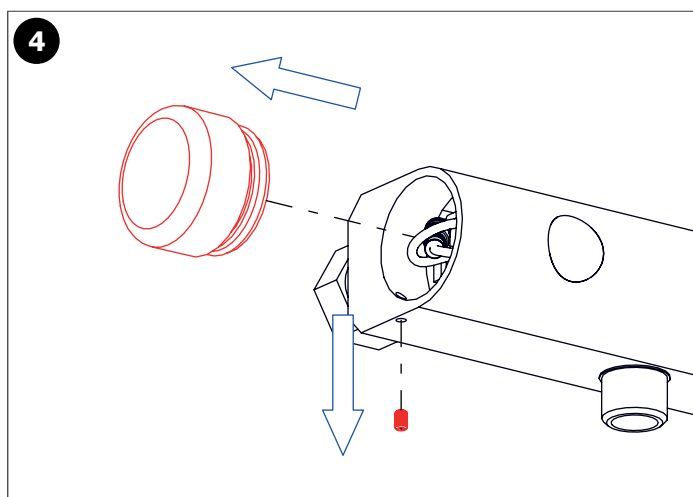
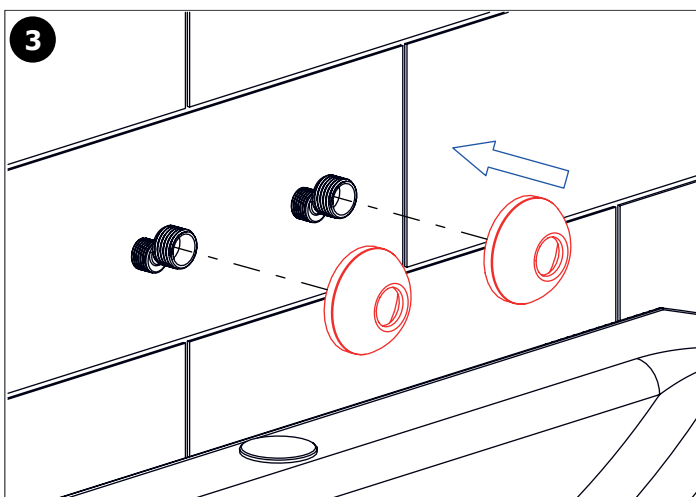
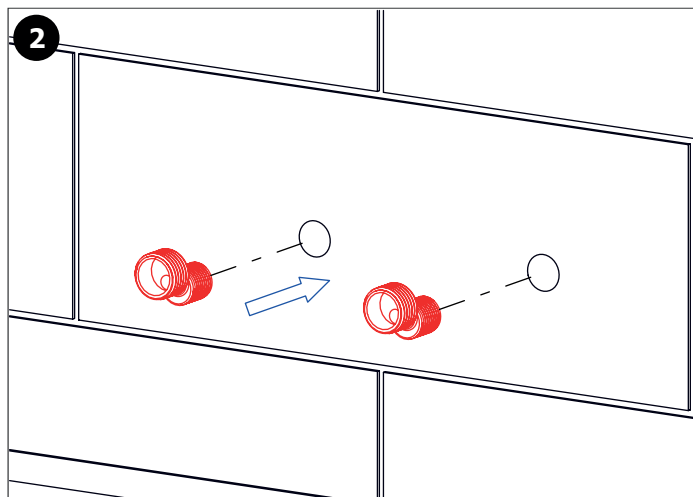
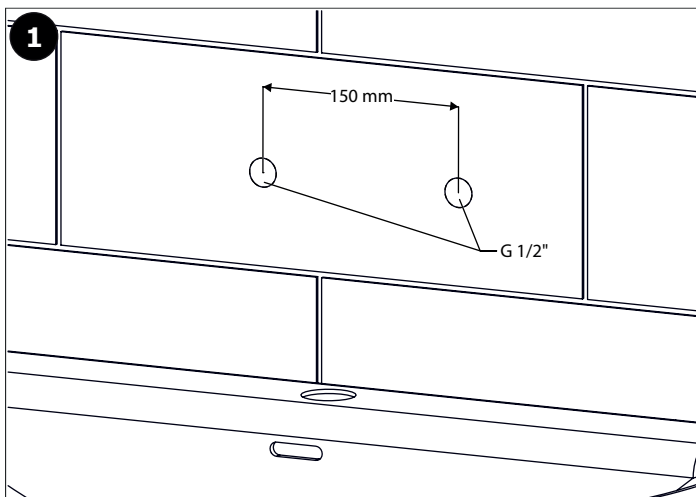
(CZ) Montážní návod    (RU) Инструкция по монтажу    (RO) Instrucțiuni de montaj    (NL) Montage instructie  
 (SK) Montážny návod    (D/A) Montageanleitung    (ES) Manual de instrucciones    (LT) Montavimo instrukcija  
 (GB) Mounting instructions    (PL) Instrukcja montażu    (FR) Notice de montage

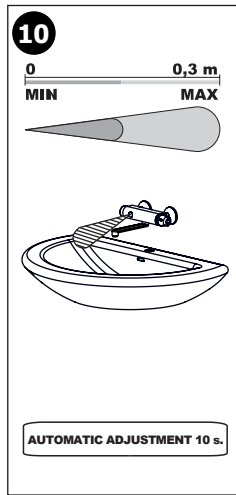
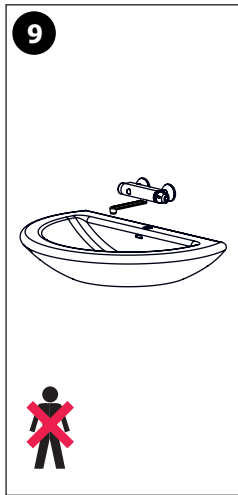
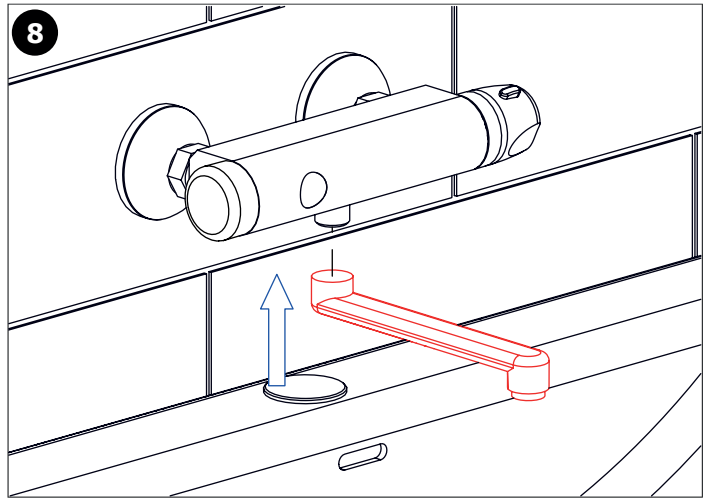
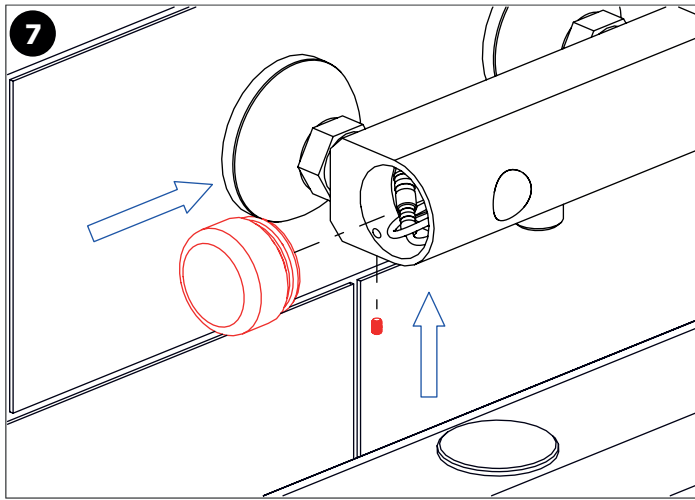
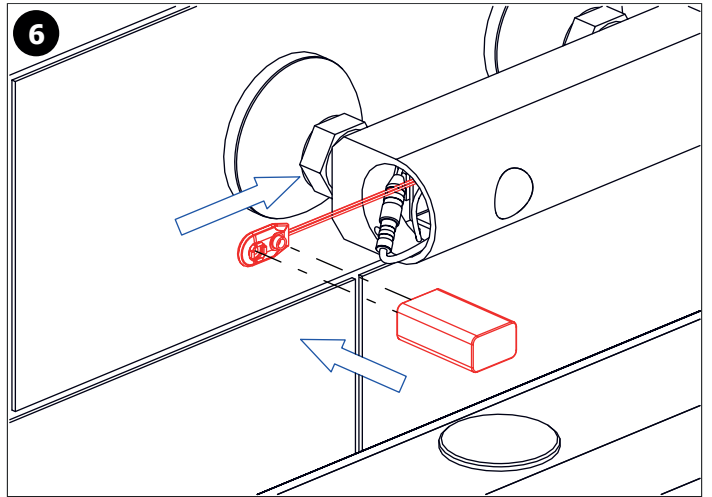
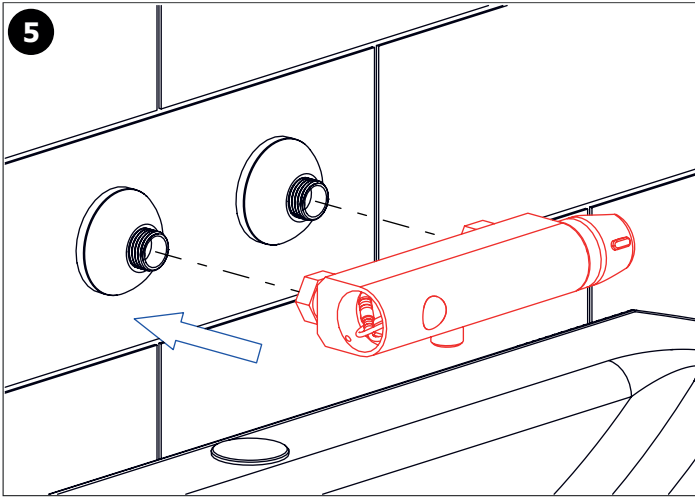
(CZ) Specifikace dodávky    (RU) Спецификация поставки    (RO) Componente livrate    (NL) Leveringsomvang  
 (SK) Špecifikácia dodávky    (D/A) Lieferumfang    (ES) Especificación de suministro    (LT) Tiekimo specifikacija  
 (GB) Supplied equipment    (PL) Specyfikacja dostawy    (FR) Equipements fournies

SLU 25SB - Obj. č. (Code Nr.) - 33259



(CZ) Instalace    (RU) Схема включения и монтажа    (RO) Instalare    (NL) Installatie  
 (SK) Inštalácia    (D/A) Installation    (ES) Instalación    (LT) Montavimo ir įjungimo schema  
 (GB) Installation    (PL) Instalacja    (FR) Installation


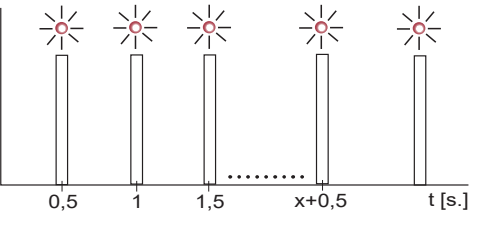

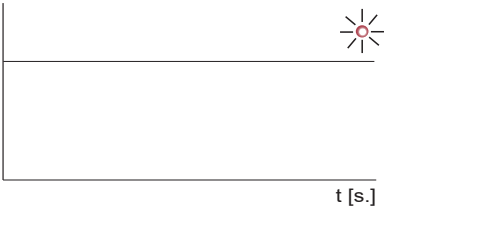




(CZ) Kontrola stavu napájecí baterie  
 (SK) Kontrola stavu napájacej batérie  
 (GB) Battery capacity control  
 (RU) Проверка состояния питающей батарейки

(D/A) Batteriezustandsanzeige  
 (PL) Kontrola stanu baterii zasilającej  
 (RO) Controlul capacității bateriei  
 (ES) Control de la capacidad de la batería

(FR) Contrôle de capacité de la Batterie  
 (NL) Indicatie Batterij status  
 (LT) Maitinimo baterijos patikrinimas

|   | INDIKACE<br>INDICATION  | ELEKTRONICKÝ SYSTÉM<br>ELECTRONIC SYSTEM | VÝMĚNA BATERIE<br>BATTERY EXCHANGE |
|---|---|--|------------------------------------|
| <br>10 - 0 %<br>KAPACITA<br>CAPACITY |  | ZAPNUT<br>ON                             | DOPORUČENÁ<br>RECOMMENDED          |
| <br>0 %<br>KAPACITA<br>CAPACITY      |  | VYPNUT<br>OFF                            | NEZBYTNĚ NUTNÁ<br>NECESSARY        |

(CZ) Návod na údržbu (RU) Инструкция по уходу (RO) Instrucțiuni de întreținere (NL) Onderhoudsinstructies  
 (SK) Návod na údržbu (D/A) Wartungsanleitung (ES) Instrucciones de cuidado (LT) Prižiūros instrukcija  
 (GB) Instructions for maintenance (PL) Instrukcja obsługi (FR) Instructions pour l'entretien

CZ

Vzhledem k možnosti zanesení ventilu nečistotami z vody je doporučeno provést 1x ročně kontrolu sítka elektromagnetického ventilu, dotažení šroubových spojů a dosedacích ploch konektorů.

Po vybalení výrobku je nutné s obalem postupovat podle zákona o obalech.

Výrobce ujišťuje, že na výrobek je vydáno prohlášení o shodě v souladu se zákonem č. 22/1997 Sb.

SK

Vzhľadom k možnosti zanesenia ventilu nečistotami z vody sa doporučuje previesť 1x ročne kontrolu sítka elektromagnetického ventilu, dotiahnutia skrutkových spojov a dosadacích plôch konektorov.

Po vybalení výrobku je potrebné s obalom postupovať podľa zákona o obaloch.

Výrobca garantuje, že na výrobok je vydávané prehlásenie o shode v súlade so zákonom č. 22/1997 Sb.

GB

It is recommend to check up the sifter of electromagnetic valve once a year, because of there is a possibility that valve could be fouled up. Checking of tightening of screw connections and connectors contact surfaces is also recommend once a year.

It is necessary to proceed according to the law about packaging material after unpacking of the product.

Producer assures that this product has declaration of conforminty in accordance with the regulation 73/023/EEC and 89/336/EEC.

RU

Учитывая возможность засорения вентиля грязью, приносимой водой, рекомендуется 1 раз в году выполнить контроль состояния сетки электромагнитного вентиля, подтянуть резьбовые соединения и зажимы коньекторов.

Утилизация упаковочного материала должна производиться в соответствии с законом.

Производитель подтверждает, что у этого изделия есть Декларация Соответствия в соответствии с нормами 73/023/EEC и 89/336/EEC.

D / A

Wegen der Möglichkeit, daß Ventil mit Schmutz vom Wasser verstopft kann sein, wird empfohlen, 1-mal pro Jahr Kontrolle des Siebes des elektromagnetischen Ventils, Nachziehung der Schraubverbindungen und Aufsitzflächen der Anschlüsse durchführen.

Dies ist erforderlich auf der Grundlage der gesetzlichen Bestimmungen für die Rücknahme und/oder Entsorgung von Verpackungsmaterial.

Wir, SANELA spol. s r.o. erklären dass dieser Product ist in Übereinstimmung mit die nächste Norm: 73/023/EEC und 89/336/EEC.

PL

*Ze względu na zanieczyszczenia znajdujące się w wodzie zaleca się przynajmniej 1x do roku przeprowadzić kontrolę stanu sitka w elektrozasorze, dokręcić śrubki na obudowie elektrozasoru i sprawdzić podłączenie konektorów.*

*Po wypakowaniu urządzenia zaleca się postępować zgodnie z instrukcją obsługi.*

*Producent posiada na swoje wyroby deklaracje zgodności na podstawie przepisu c.73/023/EEC i 89/336/EEC.*

RO

*Recomandăm curățirea fitrelor și a electrovalvei cel puțin o dată pe an, impuritățile din apă pot bloca electrovalva. Este recomandată și verificarea conexiunilor electrice, curățirea contactelor și strângerea șuruburilor.*

*Gestionarea ambalajelor se va realiza conform legislației în vigoare.*

*Producătorul garantează că aceste produse au declarații de conformitate care respectă reglementările 73/023/EEC și 89/336/EEC.*

ES

*Dada la posibilidad de obstrucción de la válvula por las impurezas del agua se recomienda llevar a cabo el control anual (una vez por año) del cedazo de la válvula de solenoide, el apretado de las conexiones de tornillo y las superficies del apoyo del conector.*

*Después de desembalar el producto es necesario proceder con el embalaje en acuerdo con la ley de los embalajes.*

*El productor asegura que este producto tiene declaración de conformidad de acuerdo con la ley núm. 73/023/EEC y 89/336/EEC.*

FR

*Il est recommandé de vérifier le tamis de l'électrovanne une fois par an, afin de vérifier que la membrane ne soit pas encrassée. La vérification du serrage des vis et des surfaces de contact des connecteurs est également recommandé une fois par an.*

*Conformément à la loi, Il est nécessaire de se conformer à la procédure de déballage du produit.*

*Le fabricant garantie que ce produit est en conformité avec la réglementation 73/023/EEC et 89/336/EEC.*

NL

*Het wordt aanbevolen om minimaal 1 x per jaar de bewegende delen van de kleppen te controleren en indien nodig schoon te maken. Ook is het verstandig om aansluiting en schroeven te controleren of deze nog vast zitten.*

*Het is verplicht om de wet in acht te nemen betreffende het omgaan met verpakkingsmateriaal.*

*De producten worden geleverd met een verklaring van overeenstemming met 73/023/EEC en 89/336/EEC.*

LT

*Kadangi ventilis gali užsiteršti vandenyje esančiais nešvarumais, patariame kartą per metus išvalyti elektromagnetinį ventilių, patikrinti varžtelių įveržimą ir nuosėdas ant jungčių.*

*Išpakavus produktą būtina laikytis taisyklių atsižvelgiant į medžiagą, iš kurios pagaminta pakuotė.*

*Gamintojas garantuoja, kad šis produktas turi atitiktis deklaraciją pagal reglamentą 73/023/EEC ir 89/336/EEC.*

#### Doporučené příslušenství

CZ

**SLD 03** dálkové ovládání pro nastavení parametrů infračervených čidel  
**SLA 09** napájecí lithiová baterie 9V/1200 mAh, typ U9VL

#### Recommended accessories

GB

**SLD 03** universal remote control for parameters adjustment  
**SLA 09** Lithium battery 9V/1200 mAh, type U9VL