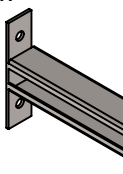
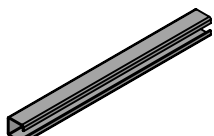
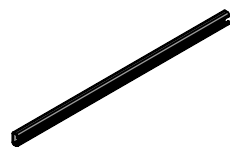
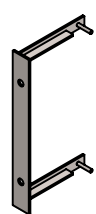
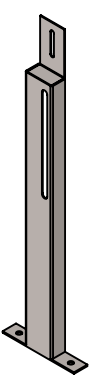
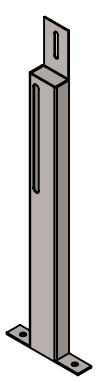


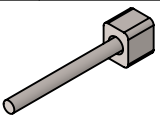

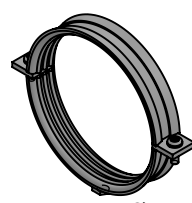
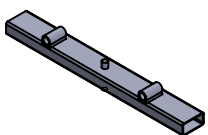

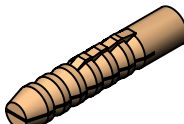






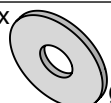
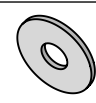






Montážní návod, Montážny návod, Mounting instructions, Montageanleitung, Instrukcja montażu, Инструкция по монтажу, Montavimo instrukcija, Instrucțiuni de montaj, Felszerelési útmutatás

Specifikace dodávky, Špecifikácia dodávky, Supplied equipment, Lieferumfang, Specyfikacja dostawy, Спецификация поставки, Tiekimo specifikacija, Componente livrate, Tartozékok

2x  A	1x  B	2x  C	2x  D	1x  E	1x  F
1x  G Ø40	8x  H M8	2x  I M8	4x  J M5		
1x  K Ø90-110	1x  L	2x  M	4x  N	4x  O	2x  P M12
8x  Q M5	8x  R M8	2x  S M12	2x  T M10	2x  U Ø12	2x  V Ø10
8x  W Ø8	10x  X Ø5				

Instalace, Inštalácia, Instalacja, Installation, Схема включения и монтажа, Montavimo ir jungimo schema

, Instalare, Felszerelés

