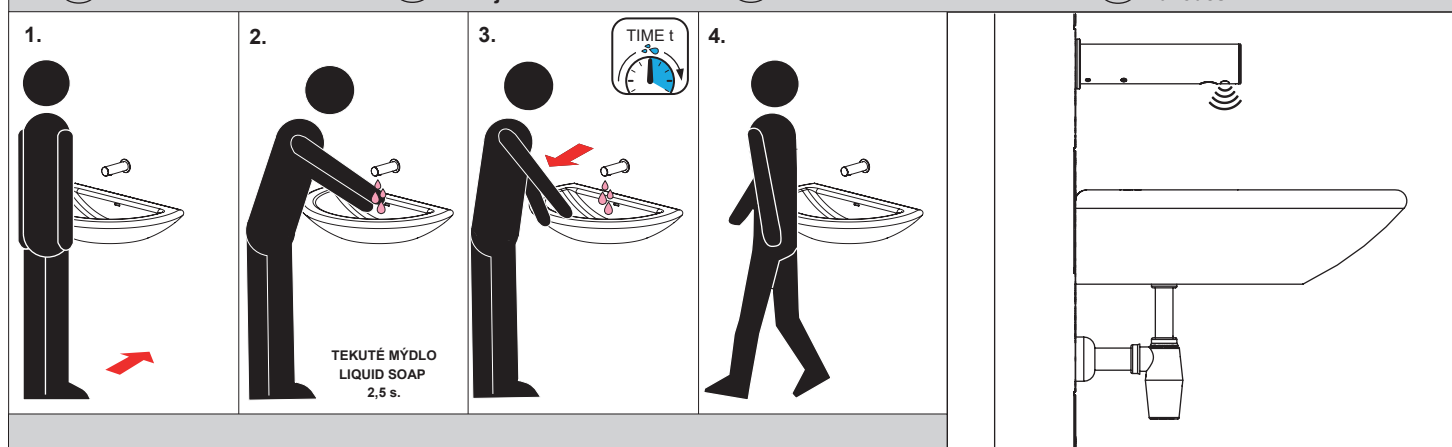




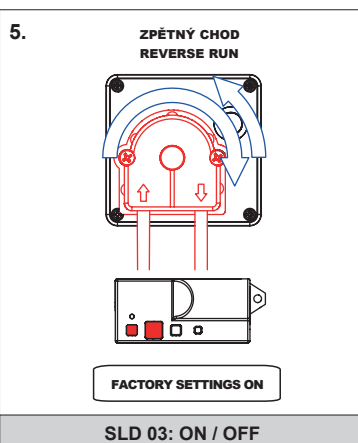
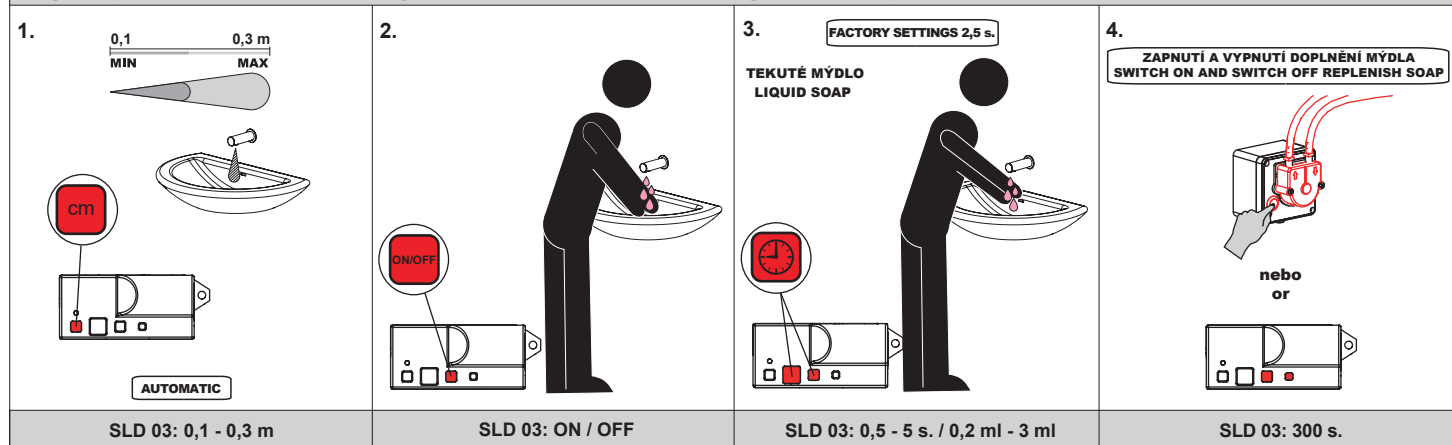
Automatický nerezový nástěnný dávkovač mýdla, 230 V AC - SLZN 83E
Automatic stainless steel wall hung soap dispenser, 1 l soap canister, 230 V AC - SLZN 83E
Automatický nerezový nástěnný dávkovač mýdla, černý, 230 V AC - SLZN 83EV
Automatic stainless steel wall hung soap dispenser, 1 l soap canister, black, 230 V AC - SLZN 83EV

(CS) Návod na použití (RU) Инструкция по эксплуатации (RO) Instrucțiuni de utilizare (NL) Gebruiksaanwijzing
(SK) Návod na použitie (DE) Gebrauchsanleitung (ES) Instrucciones de uso (LT) Naudojimosi instrukcija
(EN) Instructions for use (PL) Instrukcja użytkowania (FR) Mode d'emploi (HU) Használati útmutató

(CS) STANDARDNÍ funkce (RU) СТАНДАРТНАЯ программа (RO) Funcționare în regim STANDARD (NL) Standaard functies
(SK) Funkcia (DE) Funktion (ES) Función estándar (LT) STANDARTINĖ programa
(EN) Function (PL) Funkcja (FR) Fonction (HU) Működés



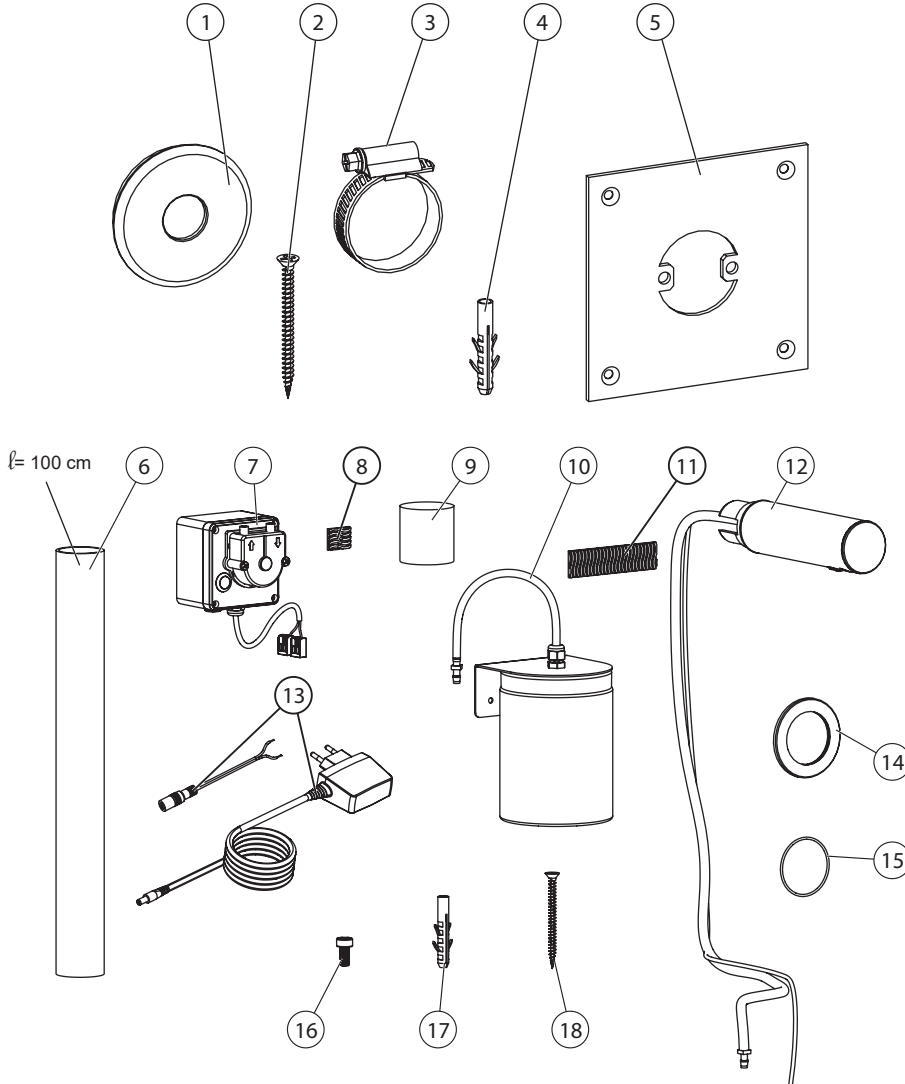
(CS) Vlastnosti (RU) Технические характеристики (RO) Proprietăți (NL) Eigenschappen
(SK) Vlastnosti (DE) Eigenschaften (ES) Características (LT) Techninės charakteristikos
(EN) Properties (PL) Właściwości (FR) Caractéristiques (HU) Tulajdonságok



(CS) Montážní návod (RU) Инструкция по монтажу (RO) Instrucțiuni de montaj (NL) Montage instructie
 (SK) Montážny návod (DE) Montageanleitung (ES) Manual de instrucciones (LT) Montavimo instrukcija
 (EN) Mounting instructions (PL) Instrukcja montażu (FR) Notice de montage (HU) Szerelési útmutató

(CS) Specifikace dodávky (RU) Спецификация поставки (RO) Componente livrate (NL) Leveringsomvang
 (SK) Špecifikácia dodávky (DE) Lieferumfang (ES) Especificación de suministro (LT) Tiekimo specifikacija
 (EN) Supplied equipment (PL) Specyfikacja dostawy (FR) Equipements fournis (HU) Tartozékok

SLZN 83E - Obj. č. (Code Nr.) - 85831
 SLZN 83EV - Obj. č. (Code Nr.) - 85837



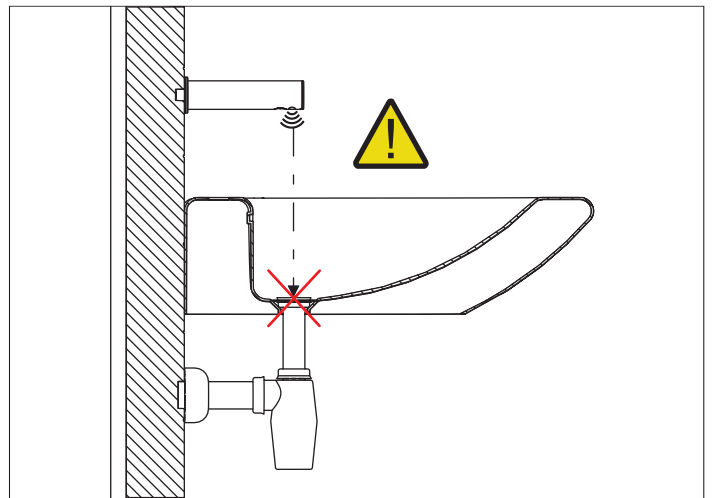
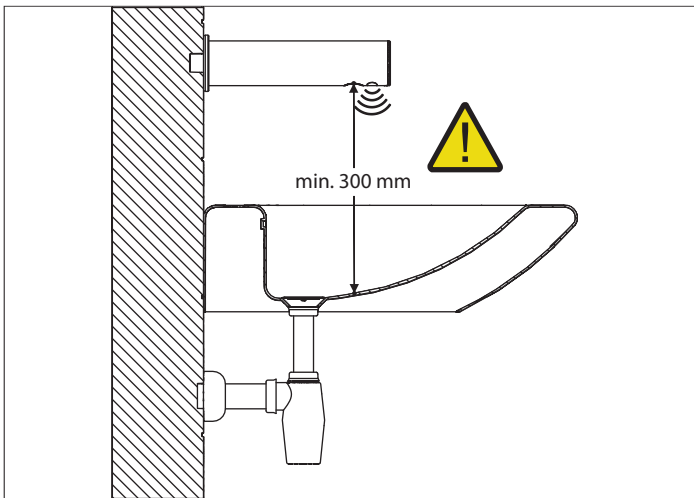
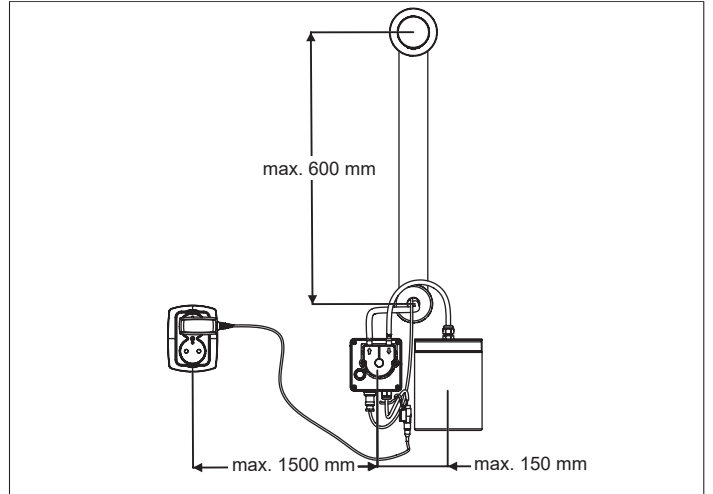
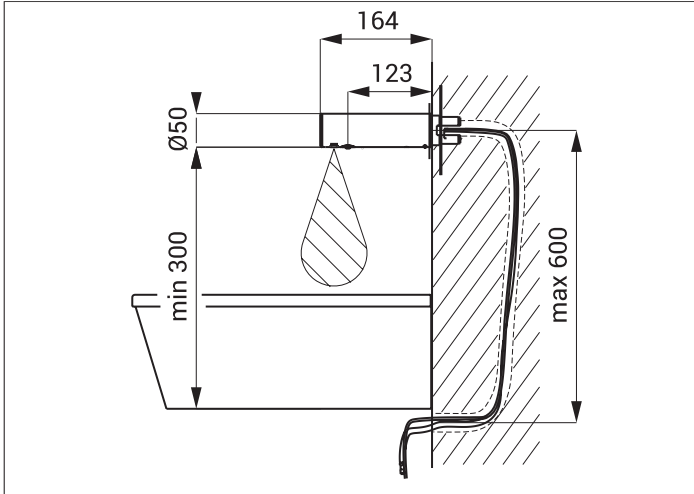
Pozice / Position	Obj. číslo / Order num.	Počet / Quantity	Poznámka / Note
1	47409	1	
2	45845	4	4,5X60
3	47334	1	
4	45782	4	Ø 8
5	47490	1	
6	47409	1	
7	47505	1	
8		8	
9	47488	1	
10	46761	1	
11		2	
12	47483	1	SLZN 83E
	48610	1	SLZN 83EV
13	05070	1	
14	47544	1	SLZN 83E
	48614	1	SLZN 83EV
15	45217	1	
16	47543	2	M6X12
17	46864	4	Ø 6
18	45846	4	3,5X30

CS Rozměry
SK Rozmery
EN Dimensions

RU Размеры
DE Abmessungen
PL Rozmiary

RO Dimensiuni
ES Dimensiones
FR Dimensions

NL Afmetingen
LT Dydis
HU Méretek

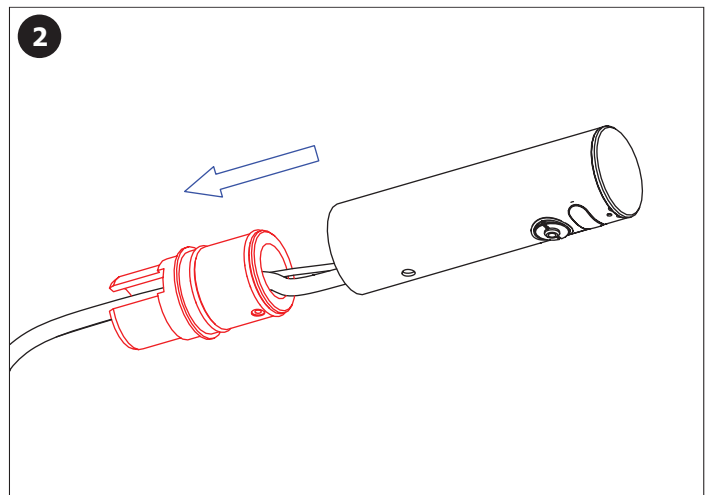
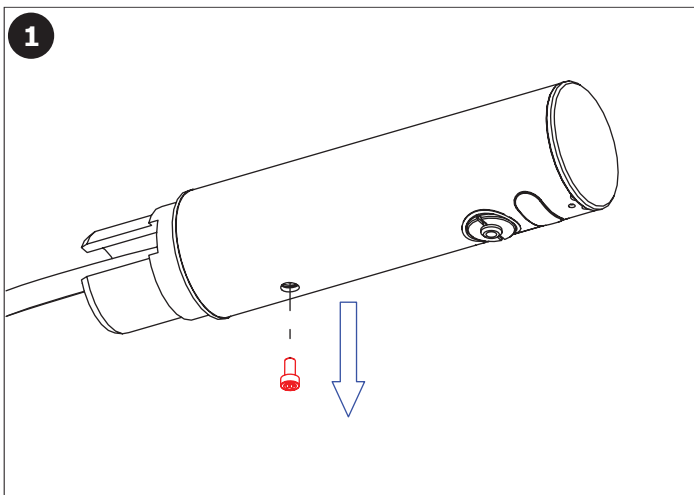


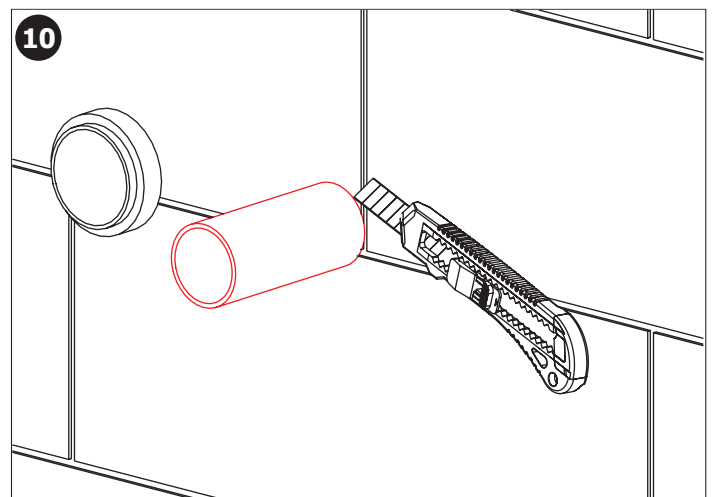
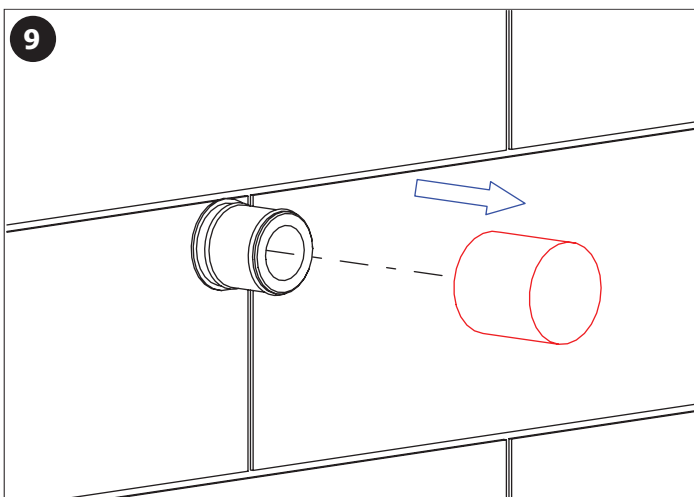
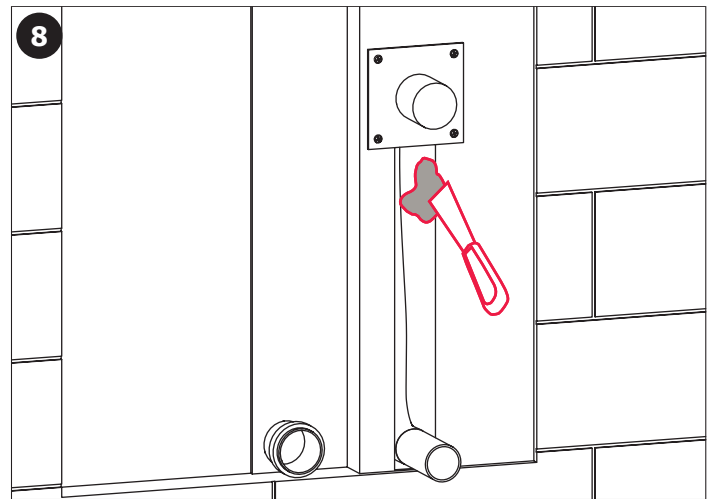
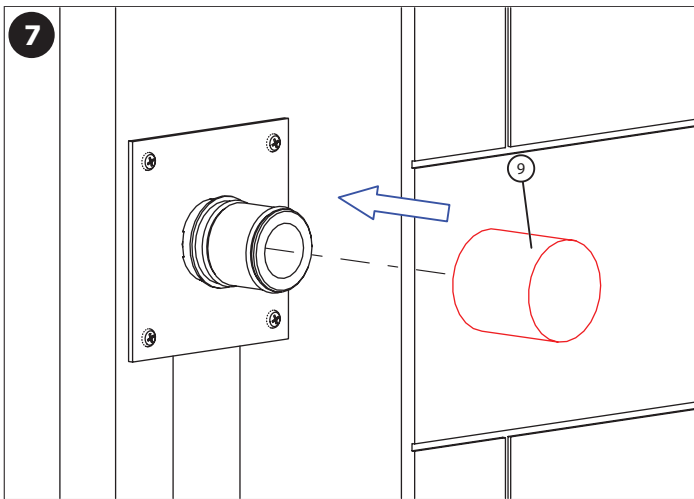
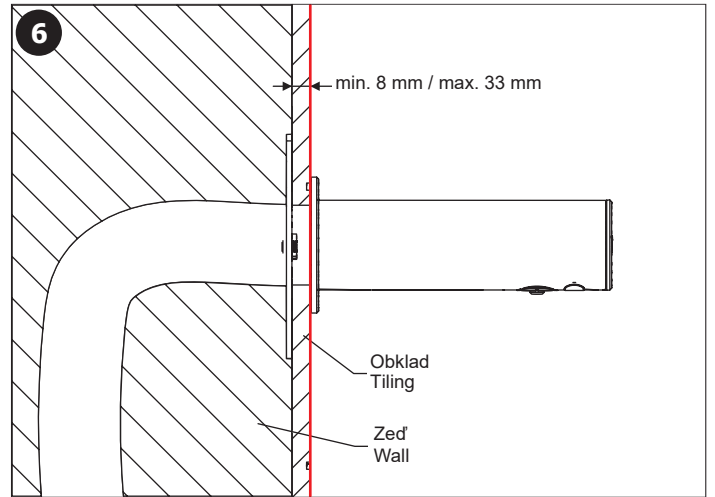
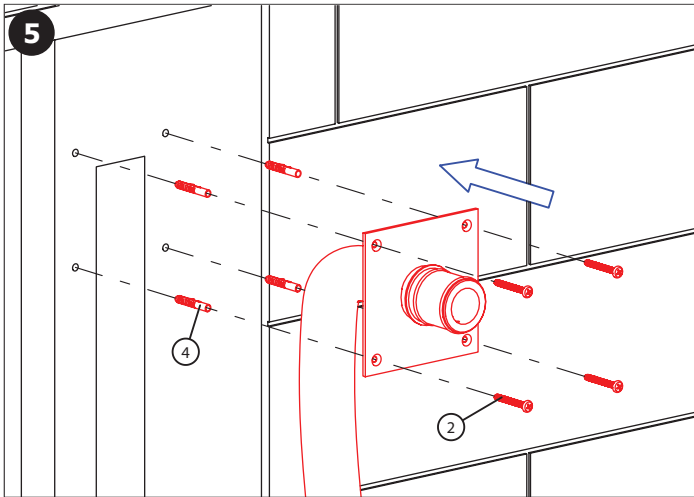
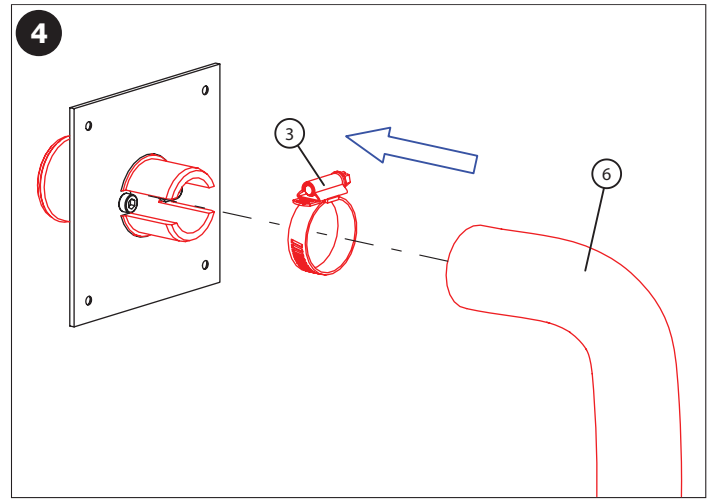
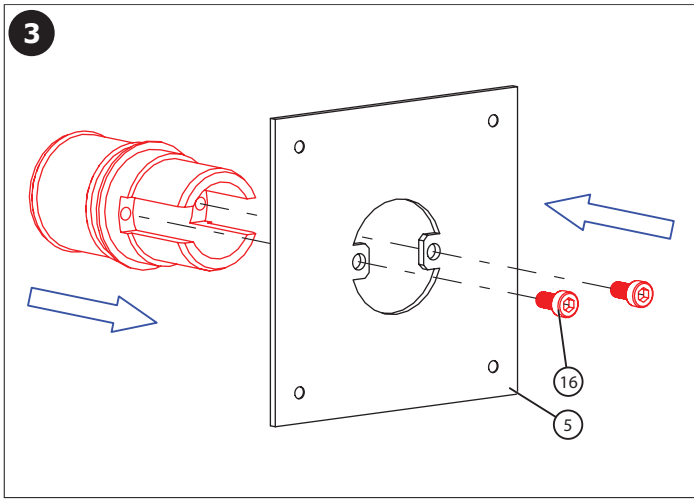
CS Instalace
SK Inštalácia
EN Installation

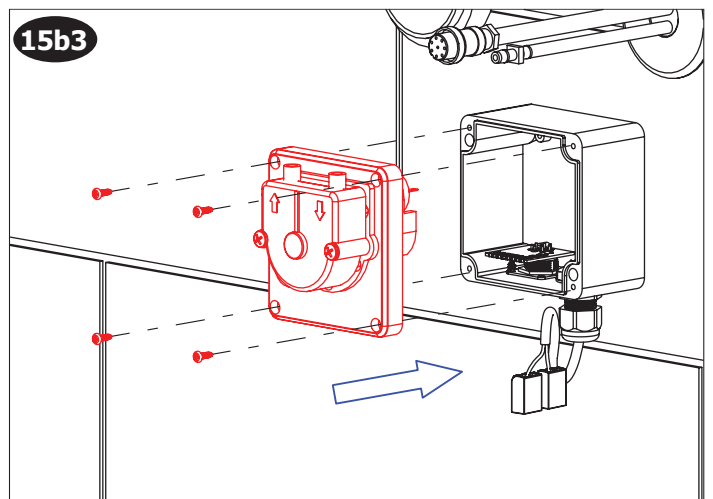
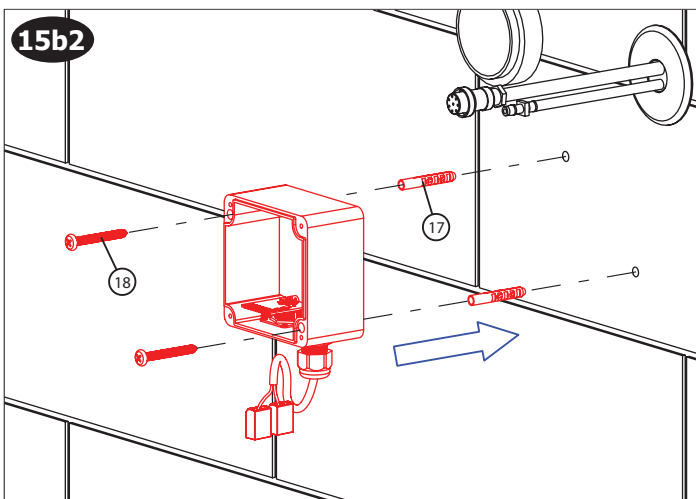
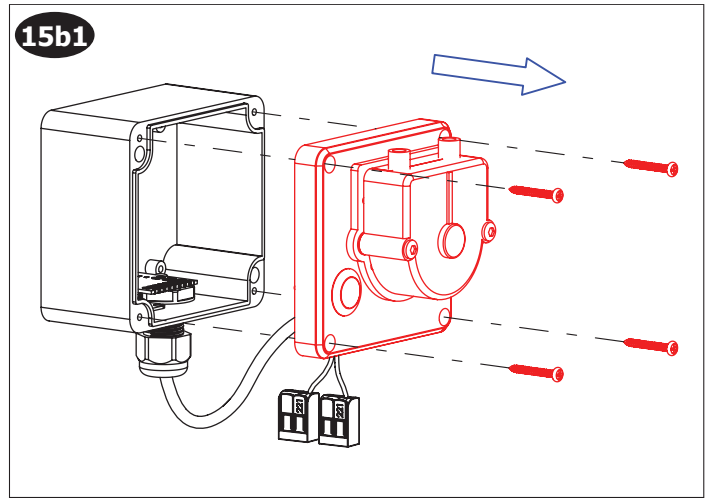
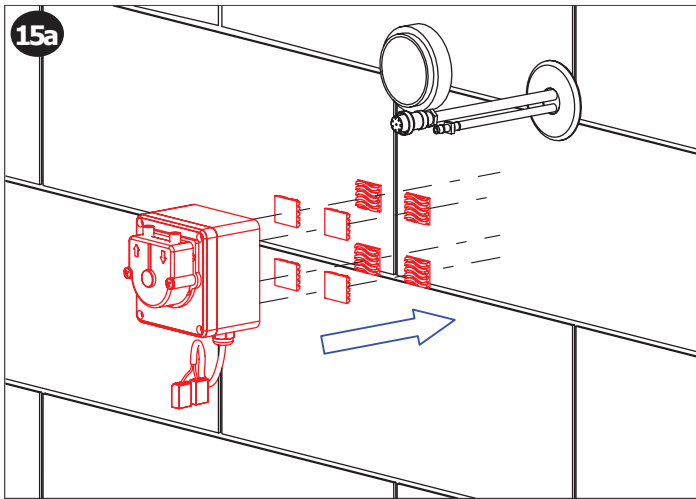
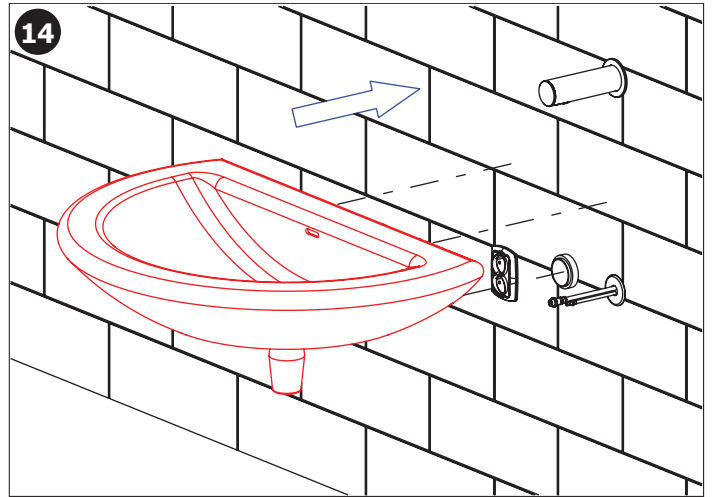
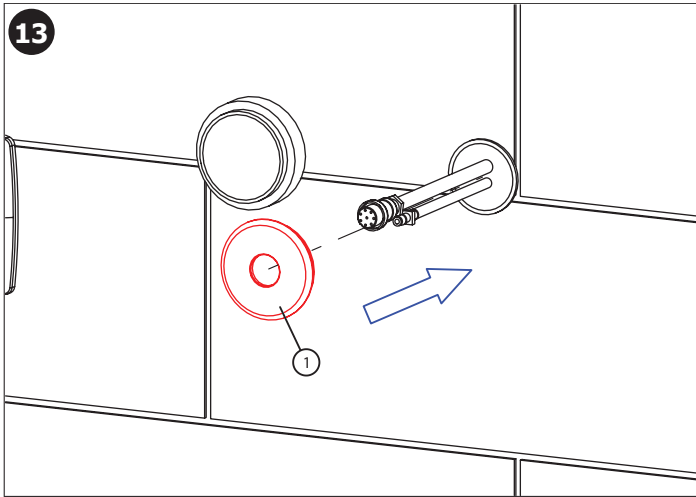
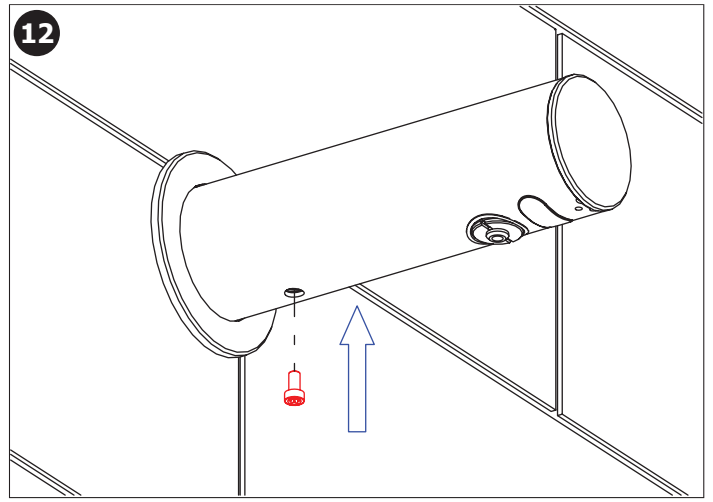
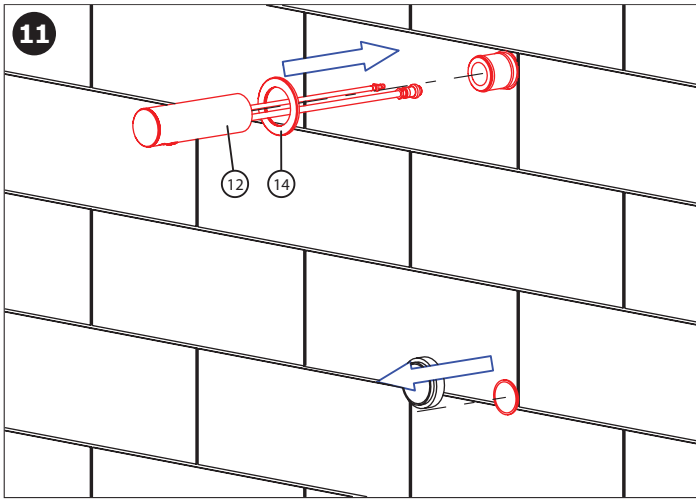
RU Схема включения и монтажа
DE Installation
PL Instalacja

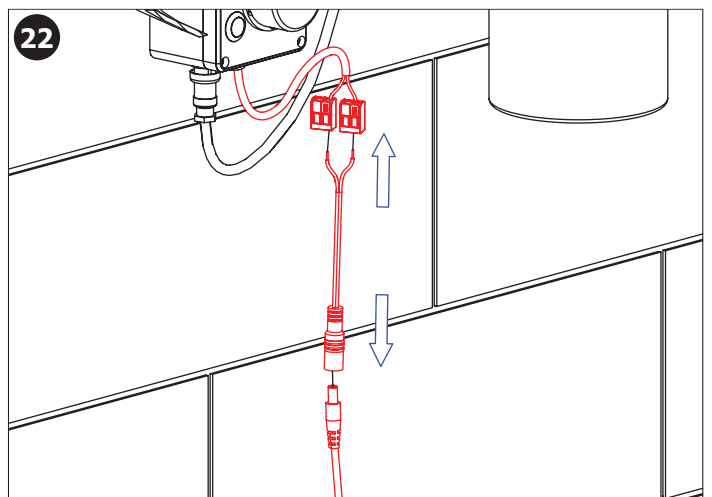
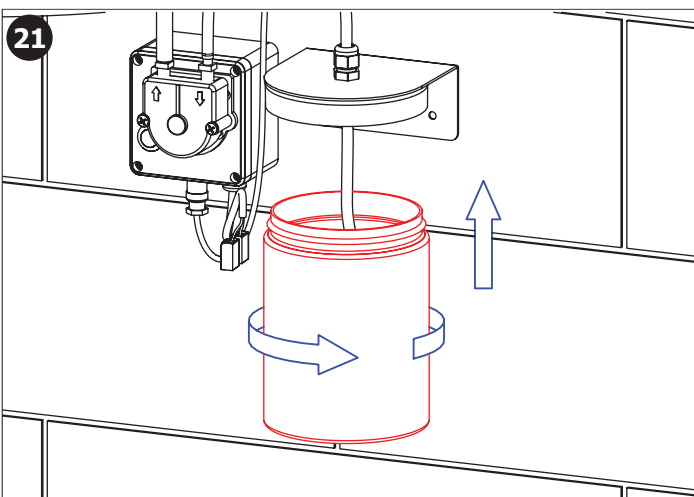
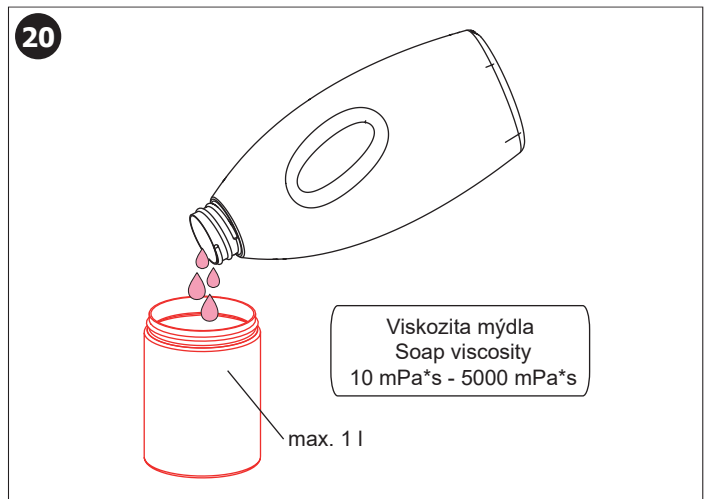
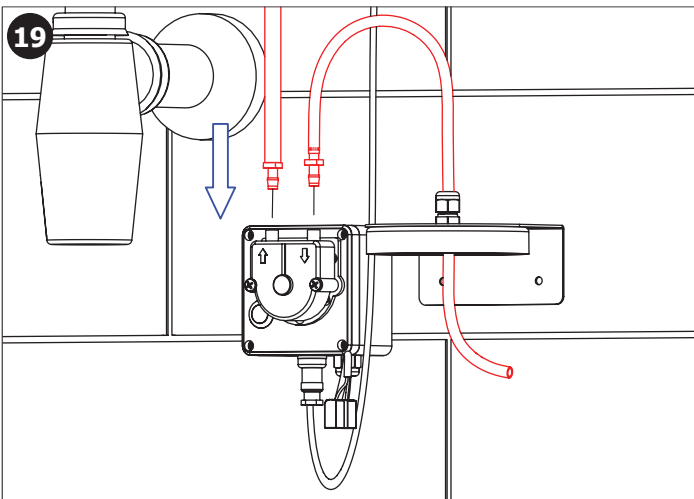
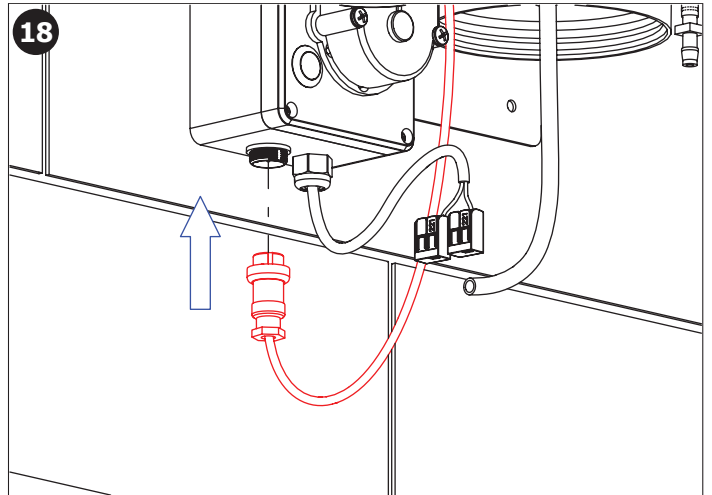
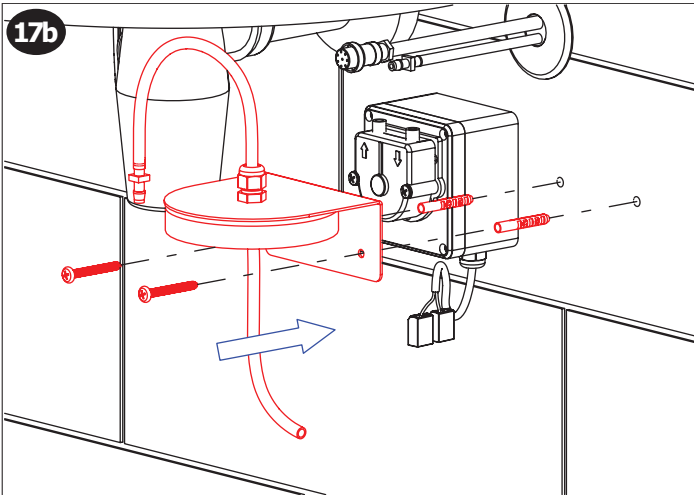
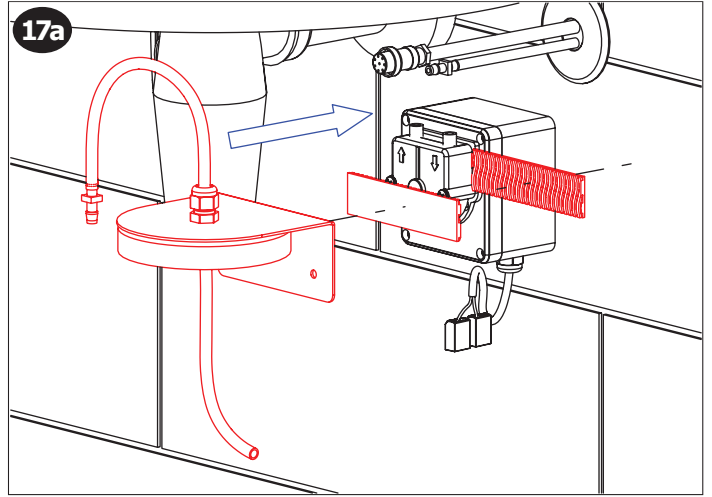
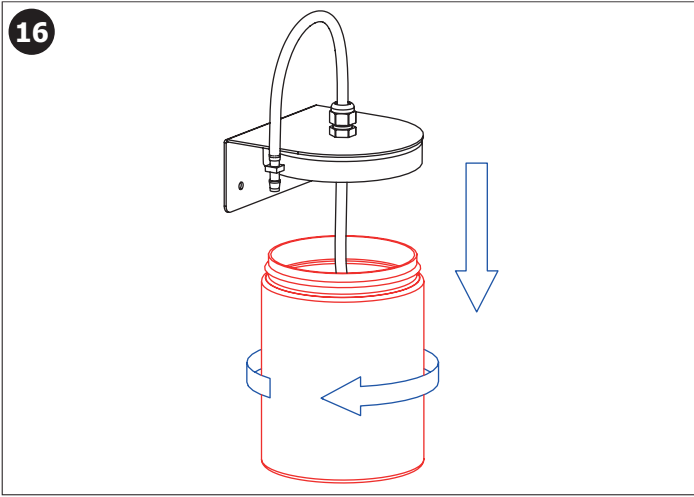
RO Instalare
ES Instalación
FR Installation

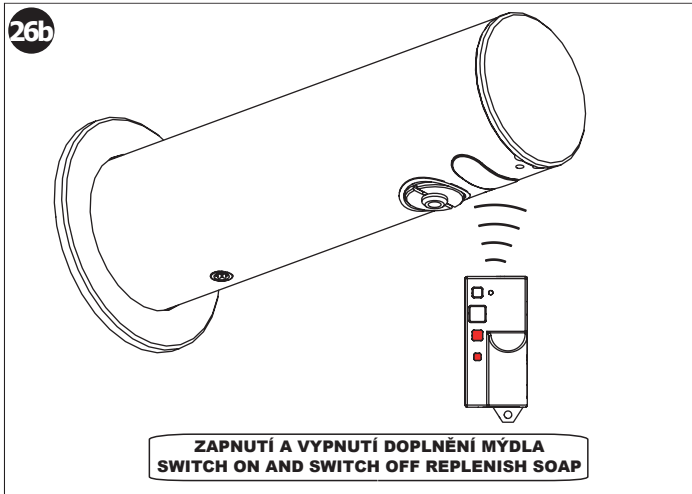
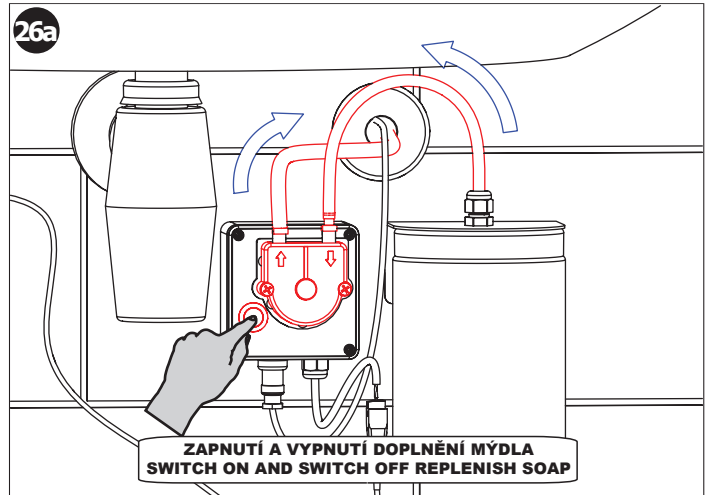
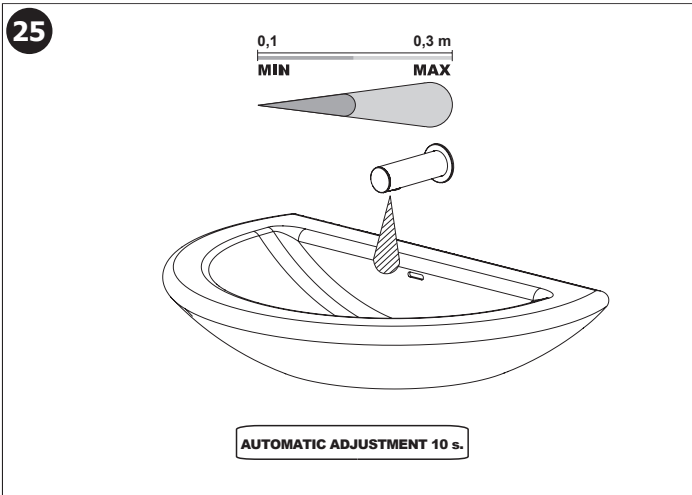
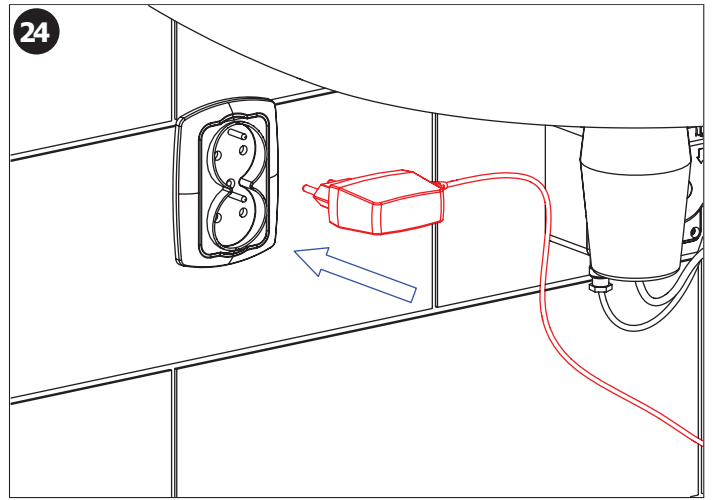
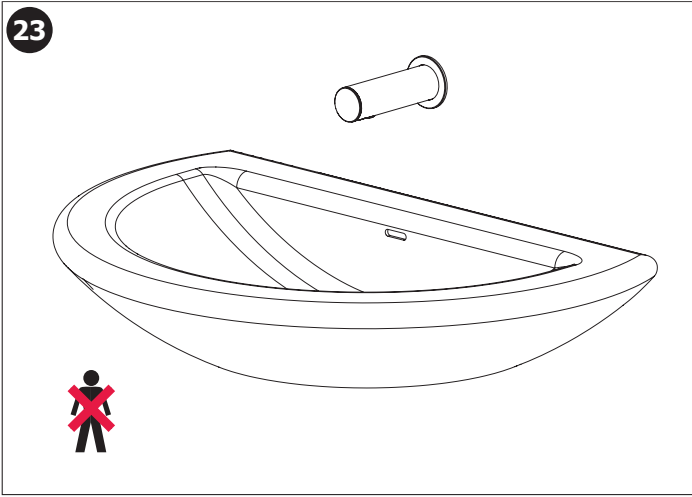
NL Installatie
LT Montavimo ir įjungimo schema
HU Beüzemelés





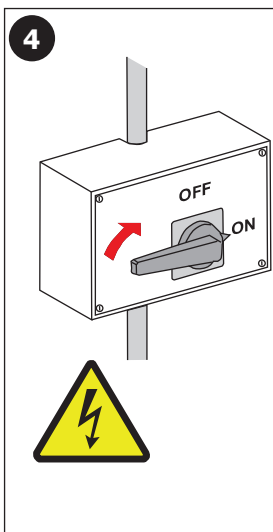
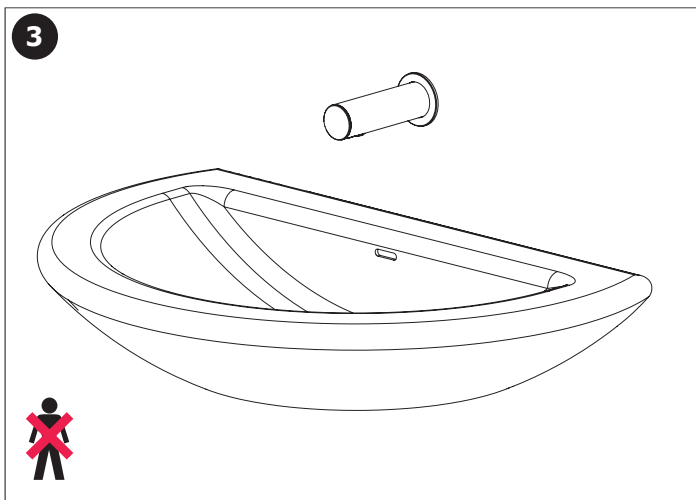
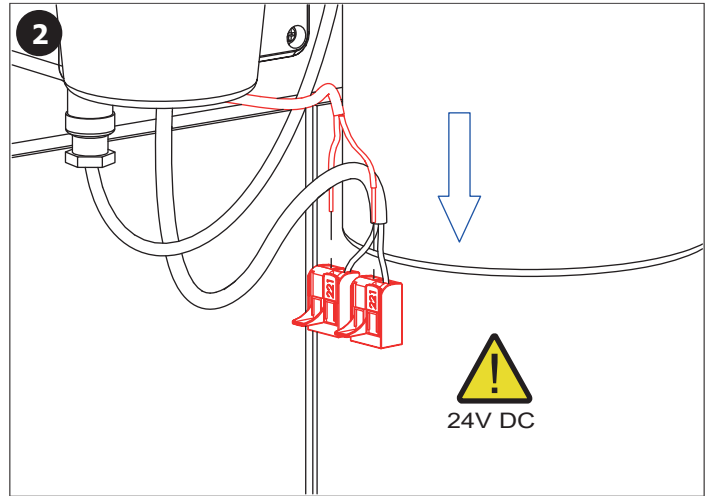
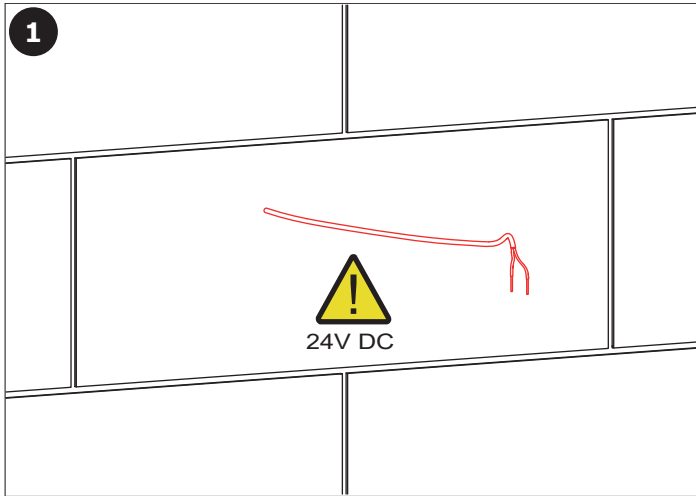






(CS) Možnost připojení k externímu napájecímu zdroji
 (SK) Možnosť pripojenia k externému zdroju napájania
 (EN) Possible connection to an external power supply
 (RU) Возможность подключения к внешнему источнику питания
 (DE) Möglicher Anschluss an eine externe Netzteil
 (PL) Możliwość podłączenia do zewnętrznego zasilacza

(RO) Posibilă conectare la o sursă de transformator externă
 (ES) Posible conexión a una fuente de alimentación externa
 (FR) Connexion possible à une alimentation externe
 (NL) Mogelijke aansluiting op een externe stroomvoorziening
 (LT) Galimas prijungimas prie išorinio maitinimo šaltinio
 (HU) Lehetséges csatlakoztatás külső tápegységhez



(CS) Pro správnou funkci musí být výrobek trvale pod napětím (nepřipojovat napájecí zdroj za vypínač světelného okruhu)!

(SK) Pre správnú funkciu musí byť výrobok trvale pod napätím (nepripojuvať napájací zdroj za vypínač svetelného okruhu)!

(EN) It is necessary, for the proper function, to keep the unit under constant voltage (don't connect the power supply unit behind the switch into the light circuit)!

(RU) Для бесперебойной работы, изделие должно быть постоянно под напряжением (нельзя подключать источник питания за выключателем световой цепи)!

(DE) Für die richtige Funktion ist es erforderlich, die Einheit unter konstanter Spannung zu halten (den Anschluss des Transformators nicht nach dem Schalter in einem Lichtstromkreis anschliessen)!

(PL) Dla prawidłowego działania urządzenia potrzebne jest stałe zasilanie (nie podłączać zasilania urządzenia pod czujnik ruchu)!

(RO) Pentru o funcționare corespunzătoare unitatea trebuie să fie sub tensiune în mod constant (nu conectați transformatorul după întrerupătorul de la sistemul de iluminat)!

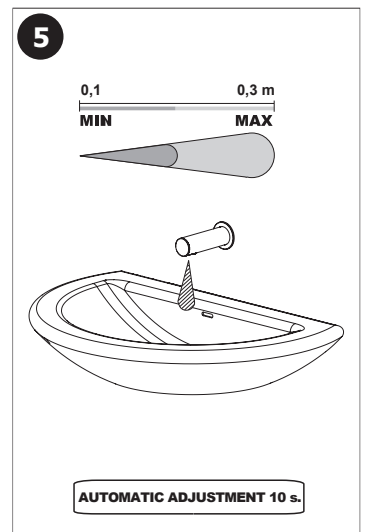
(ES) ¡Para el funcionamiento correcto del producto debe estar sometido a tensión permanente (no conecte la fuente de alimentación del interruptor de trás del circuito de iluminación)!

(FR) Pour le bon fonctionnement il est nécessaire de maintenir l'unité sous tension constante (ne pas connecter l'alimentation derrière un interrupteur)!

(NL) Voor een goede functionaliteit is het noodzakelijk om de unit onder continue spanning te houden (niet de voeding aansluiten achter de knop van het licht-circuit)!

(LT) Kad tinkamai veiktų yra būtina užtikrinti, kad vienetas būtų nuolatiniéje įtampoje (neprijunginėkite maitinimo šaltinio prie šviesos grandinės jungiklio)!

(HU) A megfelelő működéshez elengedhetetlen, hogy az egységet állandó feszültség alatt tartsuk. (a trafót ne kapcsolj át áramkörre kössük!)



Doporučené příslušenství		CS
SLD 03	dálkové ovládání pro nastavení parametrů infračervených čidel	
SLZ 01Y	napájecí zdroj 24 V DC pro max. 10 ks dávkovačů	
SLZ 01Z	napájecí zdroj 24 V DC pro max. 20 ks dávkovačů	
SLZ 04Y	napájecí zdroj 24 V DC na DIN lištu, pro max. 10 ks dávkovačů	
SLZ 04Z	napájecí zdroj 24 V DC na DIN lištu, pro max. 20 ks dávkovačů	
SLZ 04X	napájecí zdroj 24 V DC na DIN lištu, pro max. 30 ks dávkovačů	

Recommended accessories		EN
SLD 03	universal remote control for setting of infra-red sensors	
SLZ 01Y	external power supply 24 V DC for operating of max 10 pcs. of soap dispensers	
SLZ 01Z	external power supply 24 V DC for operating of max 20 pcs. of soap dispensers	
SLZ 04Y	external power supply 24 V DC on DIN rail, for operating of max. 10 pcs. of soap dispensers	
SLZ 04Z	external power supply 24 V DC on DIN rail, for operating of max. 20 pcs. of soap dispensers	
SLZ 04X	external power supply 24 V DC on DIN rail, for operating of max. 30 pcs. of soap dispensers	

CS Další informace	RU Дополнительные информации	RO Mai multe informații urmează	NL Meer informatie
SK Ďalšie informácie	DE Weitere Informationen	ES Más información	LT Daugiau informacijos
EN More information	PL Więcej informacji	FR Plus d'information	HU További információ

CS
<p><i>Veškeré nerezové díly je možné čistit pouze vodou, mýdlem a měkkým hadrem. V žádném případě není možné použít agresivní a abrazivní čisticí prostředky. Doporučujeme použít k čištění výrobek SLA 37 z nabídky Sanela.</i></p> <p><i>Po vybalení výrobku je nutné s obalem postupovat podle zákona o obalech.</i></p> <p><i>Výrobce ujišťuje, že na výrobek je vydáno prohlášení o shodě v souladu se zákonem č. 22/1997 Sb.</i></p>

SK
<p><i>Všetky nerezové diely je možné čistiť iba vodou, mydlom a jemnou handričkou, v žiadnom prípade nie je možné použiť agresívne a abrazívne čistiace prostriedky. Doporučujeme použiť k čisteniu výrobok SLA 37 z ponuky Sanela.</i></p> <p><i>Po vybalení výrobku je potrebné s obalom postupovať podľa zákona o obaloch.</i></p> <p><i>Výrobca garantuje, že na výrobok je vydávané prehlásenie o shode v súlade so zákonom č. 22/1997 Sb.</i></p>

EN
<p><i>All stainless steel components should be cleaned only by water soap and soft rag. It is strictly forbidden to use aggressive and abrasive cleansers! We recommend to use for cleaning the product SLA 37 from SANELA assortment.</i></p> <p><i>It is necessary to proceed according to the law about packaging material after unpacking of the product.</i></p> <p><i>Producer assures that this product has declaration of conformity in accordance with the regulation 73/23/EHS and 92/31/EHS.</i></p>

RU
<p><i>Все нержавеющие части можно чистить только водой, мылом и мягкой тряпкой. Ни в коем случае нельзя применять агрессивные и абразивные чистящие средства. Мы предлагаем использовать для очистки изделие SLA 37 из ассортимента компании SANELA.</i></p> <p><i>Утилизация упаковочного материала должна производиться в соответствии с законом.</i></p> <p><i>Производитель подтверждает, что у этого изделия есть Декларация Соответствия в соответствии с нормами 73/23/EHS и 92/31/EHS.</i></p>

DE
<p><i>Alle Edelstahlteile und Chromierenteile wird möglich nur mit Wasser, Seife und weichem Tuch putzen. Nicht aggressive und abradierende Putzmittel benutzen! Wir empfehlen für die Reinigung das Produkt SLA 37, welches im SANELA – Sortiment erhältlich ist.</i></p> <p><i>Dies ist erforderlich auf der Grundlage der gesetzlichen Bestimmungen für die Rücknahme und/oder Entsorgung von Verpackungsmaterial.</i></p> <p><i>Wir, SANELA spol. s r.o. erklären dass dieser Product ist in Übereinstimmung mit die nächste Norm: 73/23/EHS und 92/31/EHS.</i></p>

PL
<p><i>Wszystkie wyroby ze stali nierdzewnej można czyścić tylko wodą, mydłem i miękką szmatką. W żadnym przypadku nie można czyścić środkami chemicznymi. Zaleca się używanie środka czyszczącego o nazwie SLA 37 z oferty Saneli.</i></p> <p><i>Po wypakowaniu urządzenia zaleca się postępować zgodnie z instrukcją obsługi.</i></p> <p><i>Producent posiada na swoje wyroby deklaracje zgodności na podstawie przepisu c.73/23/EHS i 92/31/EHS.</i></p>

RO
<p><i>Componentele cromate și din oțel inox se vor curăța numai cu detergenți normali, apă și săpun. Este interzisă folosirea substanțelor și materialelor abrazive. Pentru întreținerea produselor din oțel inox recomandăm soluția SLA 37.</i></p> <p><i>Gestionarea ambalajelor se va realiza conform legislației în vigoare.</i></p> <p><i>Producătorul garantează că aceste produse au declarații de conformitate care respectă reglementările 73/23/EHS și 92/31/EHS.</i></p>

ES
<p><i>Todas las piezas de acero inoxidable se pueden limpiar con agua, jabón y un paño suave. En cualquier caso, no es posible utilizar productos de limpieza agresivos y abrasivos. Recomendamos utilizar un producto de limpieza SLA 37 de Sanela.</i></p> <p><i>Después de desembalar el producto es necesario proceder con el embalaje en acuerdo con la ley de los embalajes.</i></p> <p><i>El productor asegura que este producto tiene declaración de conformidad de acuerdo con la ley núm. 73/23/EHS y 92/31/EHS.</i></p>

FR
<p><i>Tous les composants en acier inoxydable doivent être nettoyés avec de l'eau savonneuse et un chiffon doux. Il est strictement interdit d'utiliser des nettoyants agressifs et abrasifs. Nous recommandons d'utiliser pour le nettoyage le produit SLA 37 de SANELA assortment.</i></p> <p><i>Conformément à la loi, Il est nécessaire de se conformer à la procédure de déballage du produit.</i></p> <p><i>Le fabricant garantit que ce produit est en conformité avec la réglementation 73/23/EHS et 92/31/EHS.</i></p>

NL
<p><i>Alle roestvaststalen onderdelen moeten schoongemaakt worden met water, zeep en een zachte doek. Het is ten strengste verboden om een agressief en/of schurend middel te gebruiken. Wij bevelen aan om het schoonmaakmiddel van Sanela te gebruiken (SLA 37).</i></p> <p><i>Het is verplicht om de wet in acht te nemen betreffende het omgaan met verpakkingsmateriaal.</i></p> <p><i>De producten worden geleverd met een verklaring van overeenstemming met 73/23/EHS en 92/31/EHS.</i></p>

LT
<p><i>Valymui naudoti tik vandenį, muilą ir minkštą medžiagą. Jokiu būdu negalima naudoti abrazyviųjų medžiagų tvirtinčių priemonių. Mes siūlome gaminių valymui naudoti SLA 37 iš kompanijos SANELA asortimento.</i></p> <p><i>Išpakavus produktą būtina laikytis taisyklių atsivėlgiant į medžiagą, iš kurios pagaminta pakuotė.</i></p> <p><i>Gaminio garantuoja, kad šis produktas turi atitiktis deklaraciją pagal reglamentą 73/23/EHS ir 92/31/EHS.</i></p>

HU
<p><i>A rozsdamentes részeket kizárólag vízzel, szappannal és puha kendővel szabad tisztítani. Agresszív, csiszoló hatású tisztítószernek használata tilos. Ajánljuk a Sanela SLA 37 típusú tisztítószerének használatát.</i></p> <p><i>Mindez elengedhetetlen a törvényi rendelkezések szerint a cseréhez vagy az alkatrészpótláshoz.</i></p> <p><i>A SANELA s pol s.r.o. kijelenti, hogy ez a termék az alábbi normáknak megfelelően készült: 73/023/EEC és 89/336/EEC. pótalkatrész biztosításához.</i></p>