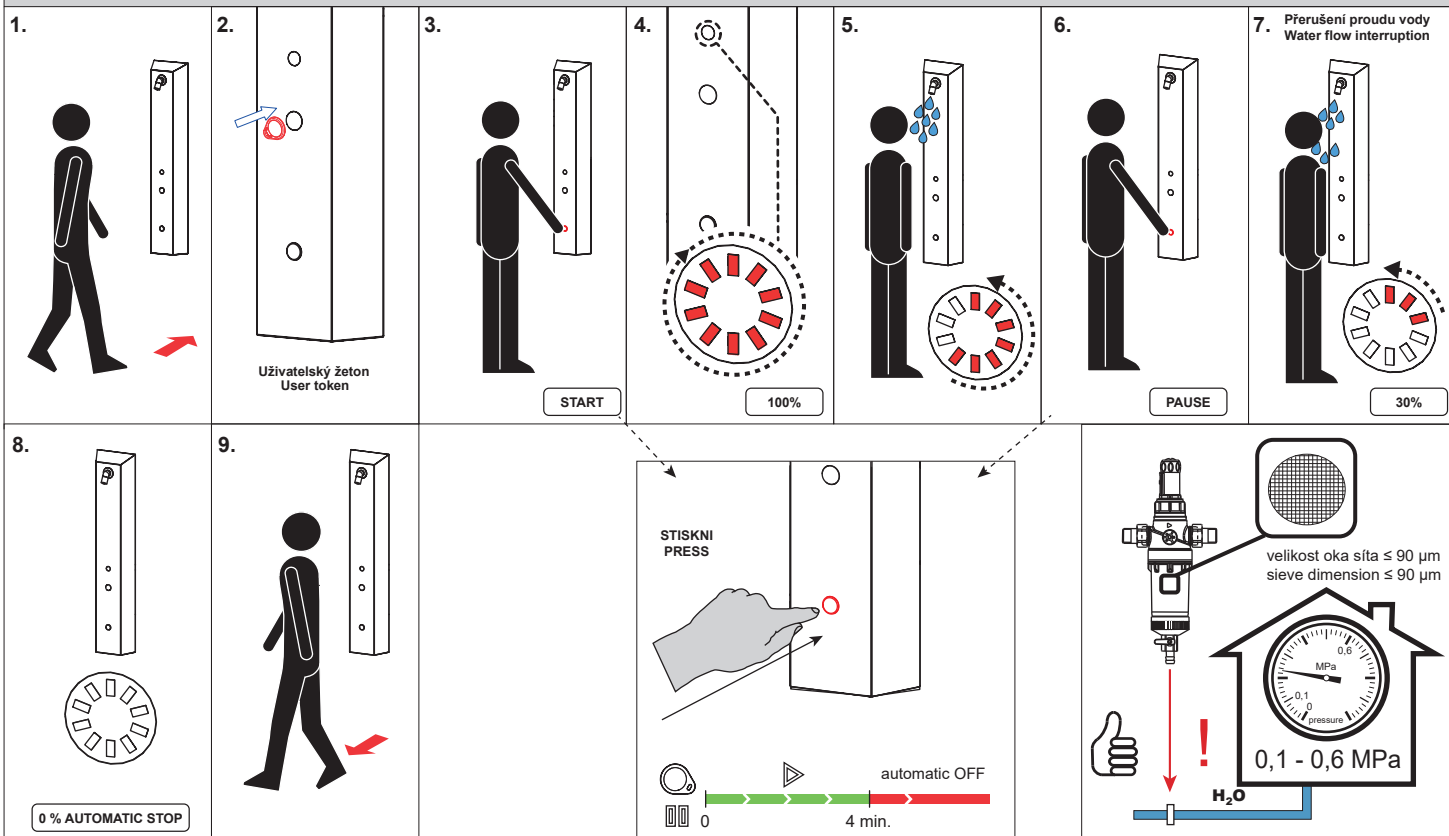




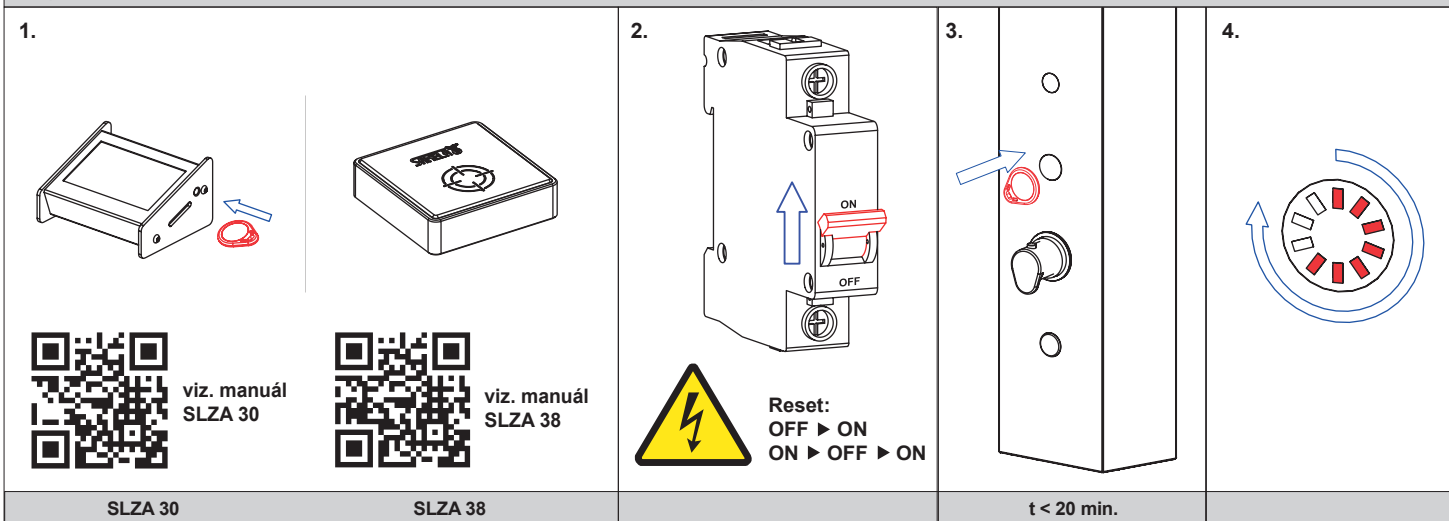
Nerezový sprchový nástěnný žetonový RFID panel - pro jednu vodu, 24 V DC
Stainless steel shower panel, RFID token controlled, for cold or premixed water, 24 V DC

(CS) Návod na použití	(RU) Инструкция по эксплуатации	(RO) Instrucțiuni de utilizare	(NL) Gebruiksaanwijzing
(SK) Návod na použitie	(DE) Gebrauchsanleitung	(ES) Instrucciones de uso	(LT) Naudojimosi instrukcija
(EN) Instructions for use	(PL) Instrukcja użytkowania	(FR) Mode d'emploi	(HU) Használati útmutató

(CS) STANDARDNÍ funkce	(RU) СТАНДАРТНАЯ программа	(RO) Funcționare în regim STANDARD	(NL) Standaard functies
(SK) Funkcia	(DE) Funktion	(ES) Función estándar	(LT) STANDARTINĖ programa
(EN) Function	(PL) Funkcja	(FR) Fonction	(HU) Működés



(CS) Párovací žeton	(RU) Жетон спаривания	(RO) Jeton de împerechere	(NL) Koppelings token
(SK) Párovací žeton	(DE) Paarung Jeton	(ES) Ficha par Vinculación	(LT) Susiejimo žetonas
(EN) Pairing token	(PL) Żeton do parowania urządzeń	(FR) Jeton de commande	(HU) Párosító zsetonok



CS	RU	RO	NL
Nastavovací žeton	Жетон программирования	Jeton de reglare	Instellingen token
Nastavovacie žetón	Einstellung Jeton	Ficha para configuración	Žetono nustatymas
Setting token	Žeton do programowania	Parametreur de jeton	Zsetonok rendszerbeállításához

1.	2.	3.	4.
SLZA 30	SLZA 38	t < 20 min.	

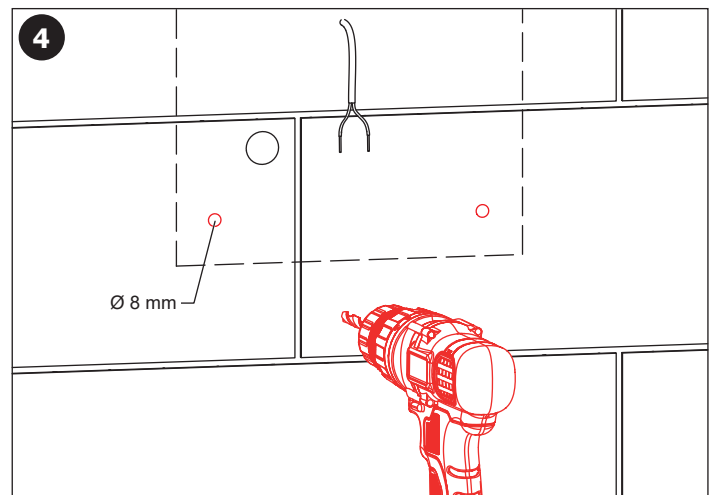
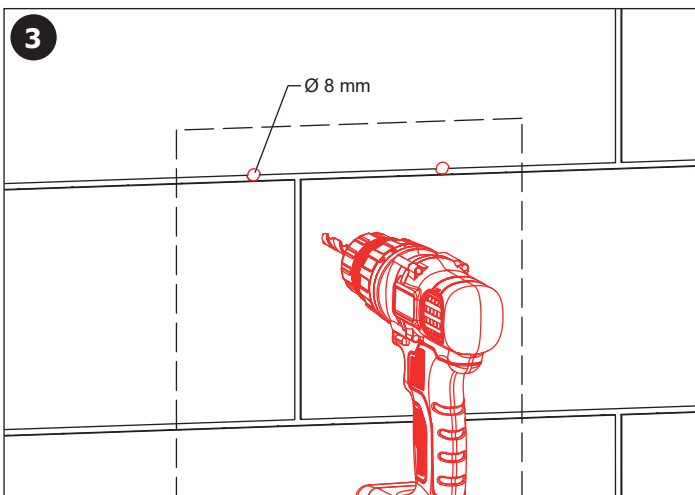
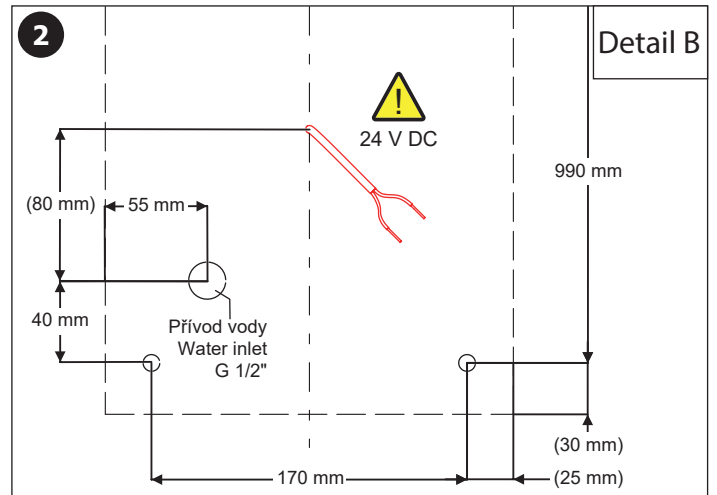
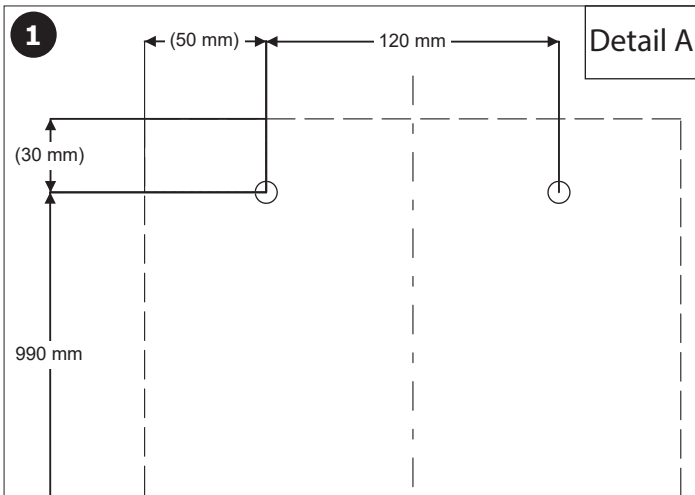
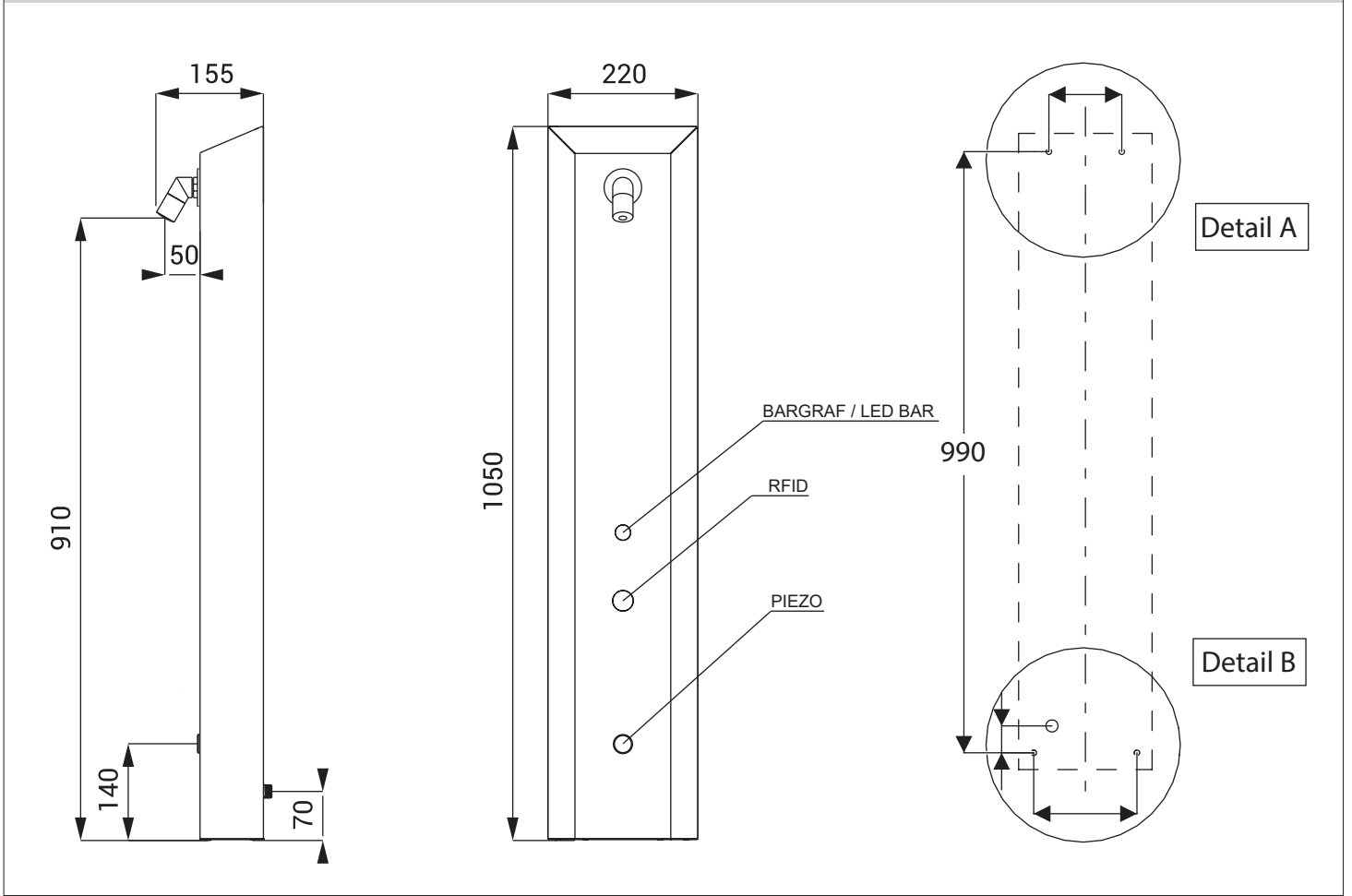
CS	RU	RO	NL
Vlastnosti	Технические характеристики	Proprietăți	Eigenschappen
Vlastnosti	Eigenschaften	Caracteristicas	Techninės charakteristikos
Properties	Właściwości	Caractéristiques	Tulajdonságok

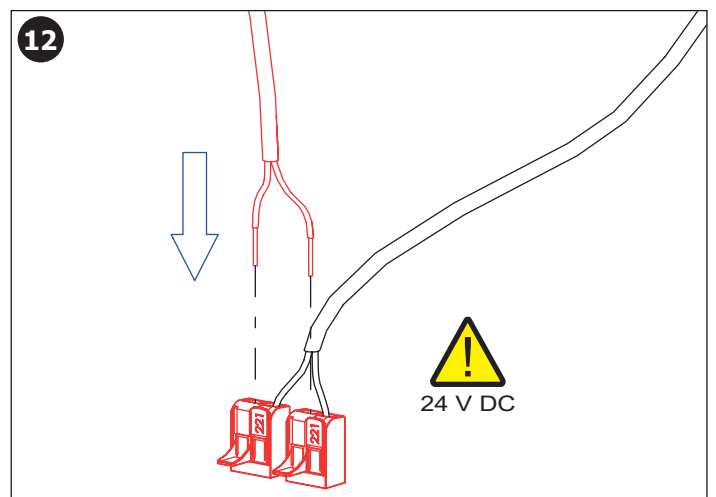
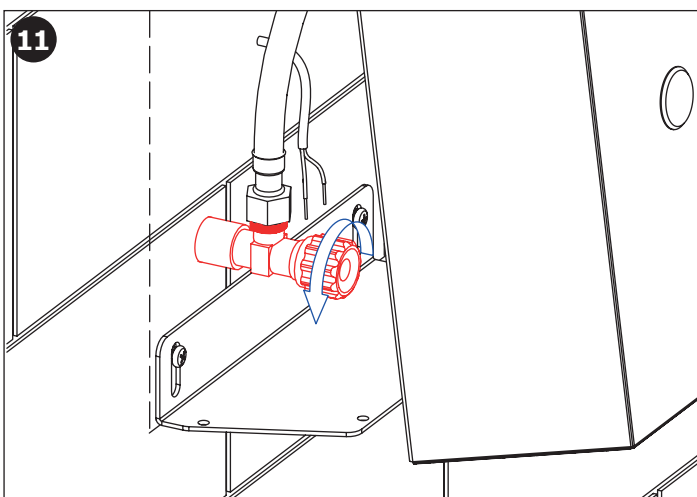
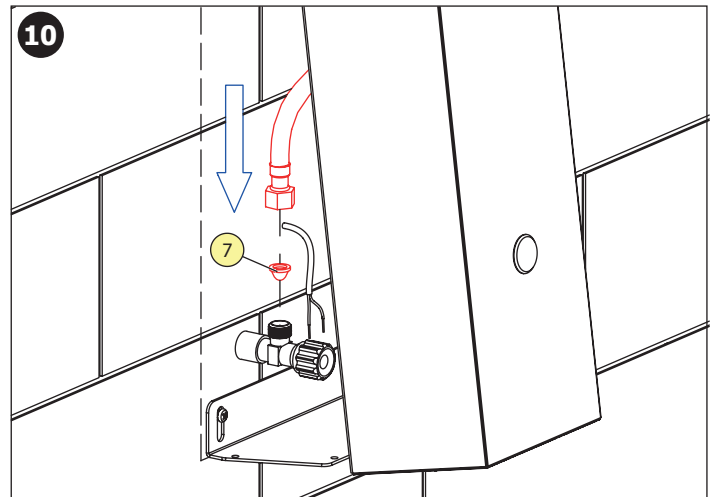
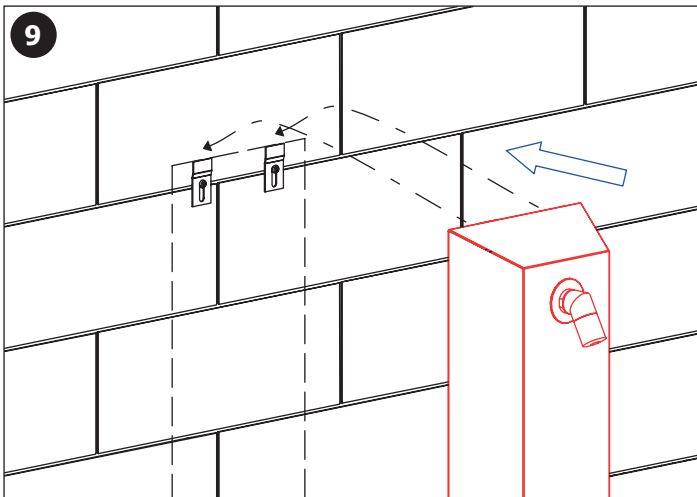
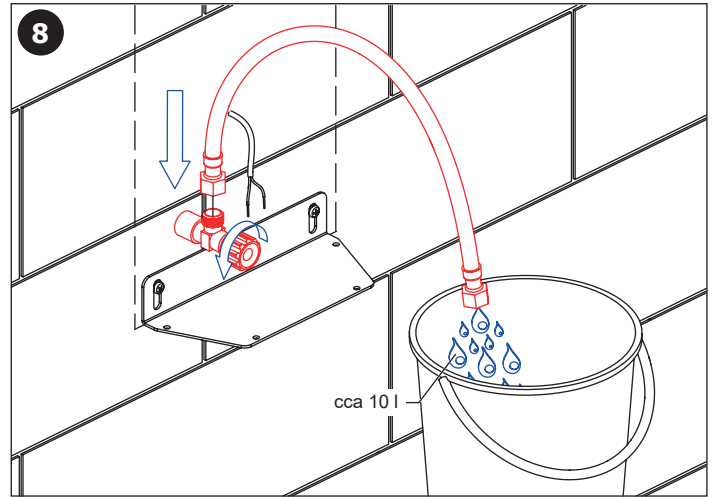
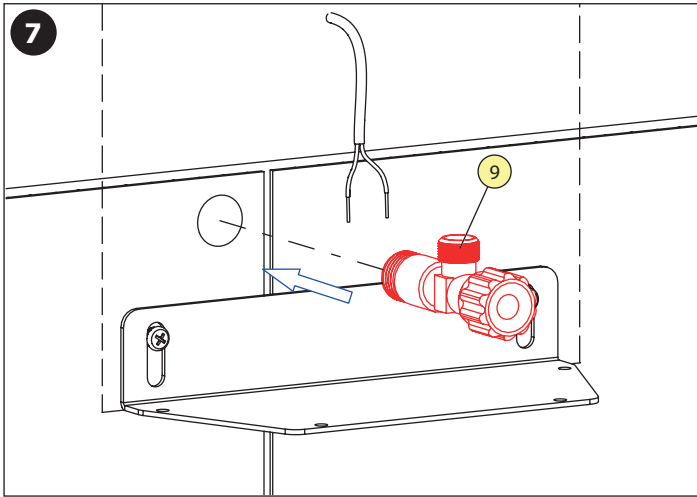
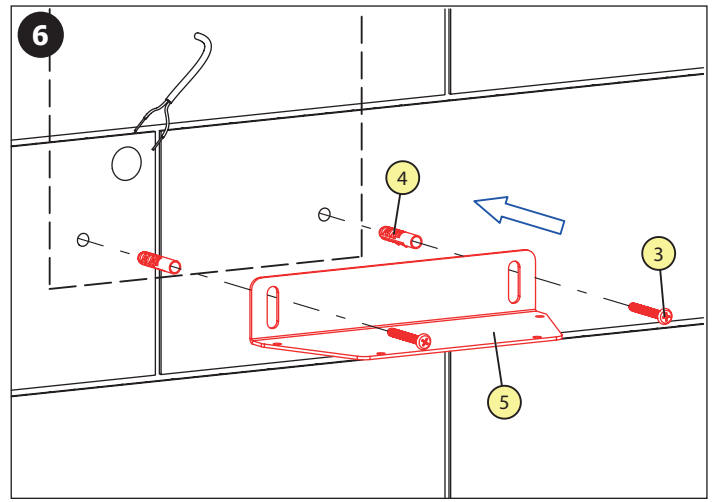
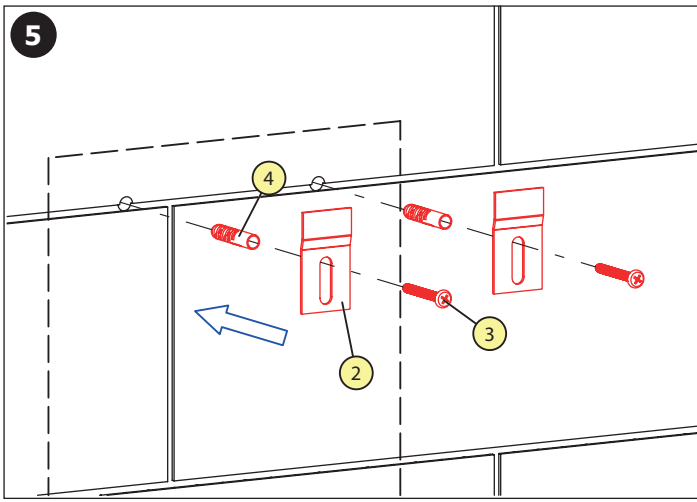
SLZA 30: ON / OFF	SLZA 30: 10 - 1200 s.	SLZA 30: 6 - 168 h	SLZA 30: 5 - 1200 s	SLZA 30: ON / OFF

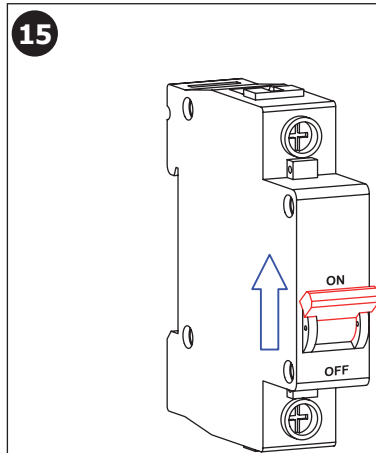
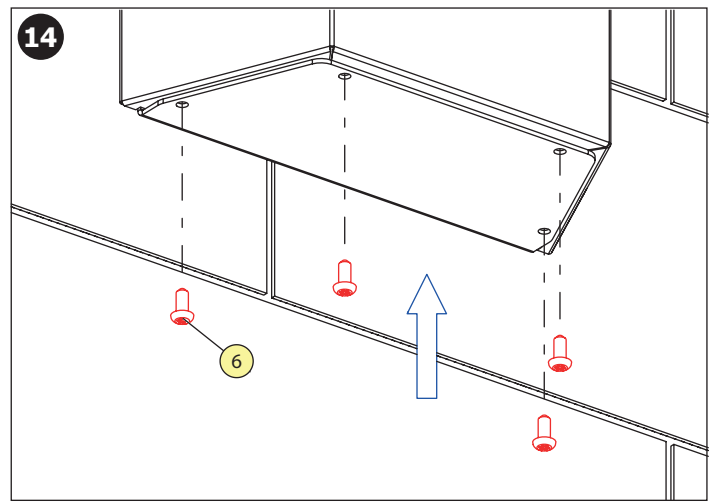
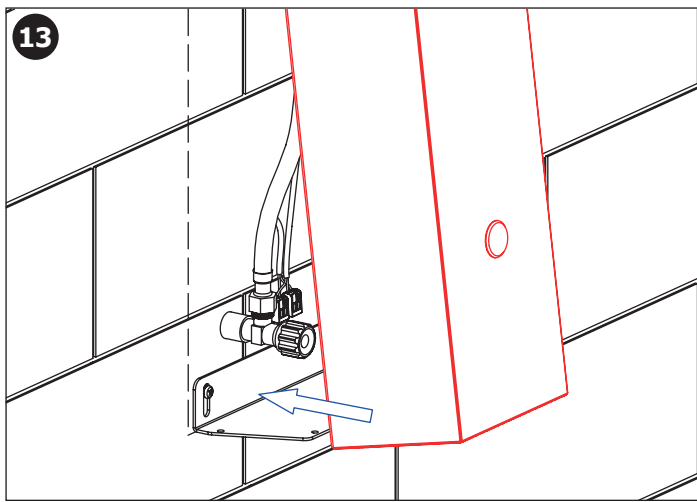
CS	RU	RO	NL
Specifikace dodávky	Спецификация поставки	Componente livrate	Leveringsomvang
Špecifikácia dodávky	Lieferumfang	Especificación de suministro	Tiekimo specifikacija
Supplied equipment	Specyfikacja dostawy	Equipements fournies	Tartozékok

SLZA 31 - Obj. č. (Code Nr.) - 89310

Pozice / Position	Obj. číslo / Order num.	Počet / Quantity
1	47717	1
2	45780	2
3	45829	4
4	45782	4
5	47663	1
6	47662	4
7	46268	1
8	45779	1
9	08540	1
10	48054	1







- CS** Pro správnou funkci musí být výrobek trvale pod napětím (nepřipojovat napájecí zdroj za vypínač světelného okruhu)!
- SK** Pre správnu funkciu musí byť výrobok trvale pod napätím (nepripojuvať napájací zdroj za vypínač svetelného okruhu)!
- EN** It is necessary, for the proper function, to keep the unit under constant voltage (don't connect the power supply unit behind the switch into the light circuit)!
- RU** Для бесперебойной работы, изделие должно быть постоянно под напряжением (нельзя подключать источник питания за выключателем световой цепи)!
- DE** Für die richtige Funktion ist es erforderlich, die Einheit unter konstanter Spannung zu halten (den Anschluss des Transformators nicht nach dem Schalter in einem Lichtstromkreis anschliessen)!
- PL** Dla prawidłowego działania urządzenia potrzebne jest stałe zasilanie (nie podłączać zasilania urządzenia pod czujnik ruchu)!
- RO** Pentru o funcționare corespunzătoare unitatea trebuie să fie sub tensiune în mod constant (nu conectați transformatorul după întrerupătorul de la sistemul de iluminat)!
- ES** ¡Para el funcionamiento correcto del producto debe estar sometido a tensión permanente (no conecte la fuente de alimentación del interruptor de trás del circuito de iluminación)!
- FR** Pour le bon fonctionnement il est nécessaire de maintenir l'unité sous tension constante (ne pas connecter l'alimentation derrière un interrupteur)!
- NL** Voor een goede functionaliteit is het noodzakelijk om de unit onder continue spanning te houden (niet de voeding aansluiten achter de knop van het licht-circuit)!
- LT** Kad tinkamai veikty yra būtina užtikrinti, kad vienetas būtų nuolatiniėje įtampoje (neprijunginėkite maitinimo šaltinio prie šviesos grandinės jungiklio)!
- HU** A megfelelő működéshez elengedhetetlen, hogy az egységet állandó feszültség alatt tartsuk. (a trafót ne kapcsolt áramkörre kössük!)

Doporučené příslušenství

CS

SLZ 01Y	napájecí zdroj 24V DC pro max. 5 ks sprch
SLZ 01Z	napájecí zdroj 24V DC pro max. 9 ks sprch
SLZ 04Y	napájecí zdroj 24V DC na DIN lištu, pro max. 5 ks sprch
SLZ 04Z	napájecí zdroj 24V DC na DIN lištu, pro max. 9 ks sprch
SLZ 04X	napájecí zdroj 24V DC na DIN lištu, pro max. 15 ks sprch
SLZ 06	napájecí zdroj 24V DC pro max. 1 ks sprchy
SLT 04	termostatický ventil 3/4", průtok 28 l/min při tlaku 0,1 MPa
SLT 05	termostatický ventil 1/2", průtok 42 l/min při tlaku 0,1 MPa
SLZA 30	nabíjecí stanice pro žetony RFID
SLZA 30C	čtečka kreditu pro žetony RFID, 24 V DC
SLZA 30CZ	čtečka kreditu pro žetony RFID, 24 V DC
SLZA 38	nabíjecí stanice pro RFID žetony
SLZA 51	sada 50 ks RFID žetonů do žetonových automatů SLZA 31, SLZA 32, SLZA 32T a SLZA 35, barva žlutá
SLZA 51B	sada 50 ks RFID žetonů do žetonových automatů SLZA 31, SLZA 32, SLZA 32T a SLZA 35, barva modrá
SLZA 51R	sada 50 ks RFID žetonů do žetonových automatů SLZA 31, SLZA 32, SLZA 32T a SLZA 35, barva červená
SLZA 55	sada 50 ks RFID náramků s čipem, barva žlutá

Recommended accessories

EN

SLZ 01Y	power supply 24 V DC for operating of max. 5 pcs. of showers
SLZ 01Z	power supply 24 V DC for operating of max. 9 pcs. of showers
SLZ 04Y	power supply 24 V DC for DIN rail, for operating of max. 5 pcs. of showers
SLZ 04Z	power supply 24 V DC for DIN rail, for operating of max. 9 pcs. of showers
SLZ 04X	power supply 24 V DC for DIN rail, for operating of max. 15 pcs. of showers
SLZ 06	power supply 24 V DC for operating of max. 1 pc. of shower
SLT 04	thermostatic valve 3/4", rate of flow 28 l/min by the pressure 0,1 MPa
SLT 05	thermostatic valve 1/2", rate of flow 42 l/min by the pressure 0,1 MPa
SLZA 30	programming station for RFID tokens
SLZA 30C	RFID token credit value reader
SLZA 30CZ	RFID token credit value reader - recessed
SLZA 38	programming station for RFID tokens
SLZA 51	set of 50 pcs. of plastic RFID tokens for token machines, yellow color
SLZA 51B	set of 50 pcs. of plastic RFID tokens for token machines, blue color
SLZA 51R	set of 50 pcs. of plastic RFID tokens for token machines, red color
SLZA 55	set of RFID bracelets, yellow colour

CS Další informace	RU Дополнительные информации	RO Mai multe informații urmează	NL Meer informatie
SK Ďalšie informácie	DE Weitere Informationen	ES Más información	LT Daugiau informacijos
EN More information	PL Więcej informacji	FR Plus d'information	HU További Információ

CS

Vzhledem k možnosti zanesení ventilu nečistotami z vody je doporučeno provést 1x ročně kontrolu sítkva elektromagnetického ventilu, dotažení šroubových spojů a dosadacích ploch konektorů. Veškeré nerezové díly je možné čistit pouze vodou, mýdlem a měkkým hadrem. V žádném případě není možné použít agresivní a abrazivní čisticí prostředky. Doporučujeme použít k čištění výrobek SLA 37 z nabídky Sanela. Po vybalení výrobku je nutné s obalem postupovat podle zákona o obalech. Výrobce ujišťuje, že na výrobek je vydáno prohlášení o shodě v souladu se zákonem č. 22/1997 Sb.

SK

Vzhľadom k možnosti zanesenia ventilu nečistotami z vody sa doporučuje previesť 1x ročne kontrolu sítkva elektromagnetického ventilu, dotiahnutia skrutkových spojov a dosadacích plôch konektorov. Všetky nerezové diely je možné čistiť iba vodou, mýdlom a jemnou handričkou, v žiadnom prípade nie je možné použiť agresívne a abrazívne čistiace prostriedky. Doporučujeme použiť k čisteniu výrobok SLA 37 z ponuky Sanela. Po vybalení výrobku je potrebné s obalom postupovať podľa zákona o obaloch. Výrobca garantuje, že na výrobok je vydávané prehlásenie o shode v súlade so zákonom č. 22/1997 Sb.

EN

It is recommend to check up the sifter of electromagnetic valve once a year, because of there is a possibility that valve could be fouled up. Checking of tightening of screw connections and connectors contact surfaces is also recommend once a year. All stainless steel components should be cleaned only by water soap and soft rag. It is strictly forbidden to use aggressive and abrasive cleansers! We recommend to use for cleaning the product SLA 37 from SANELA assortment. It is necessary to proceed according to the law about packaging material after unpacking of the product. Producer assures that this product has declaration of conformity in accordance with the regulation 73/23/EHS and 92/31/EHS.

RU

Учитывая возможность засорения вентиля грязью, приносимой водой, рекомендуется 1 раз в году выполнить контроль состояния сетки электромагнитного вентиля, подтянуть резьбовые соединения и зажимы коньекторов. Все нержавеющие части можно чистить только водой, мылом и мягкой тряпкой. Ни в коем случае нельзя применять агрессивные и абразивные чистящие средства. Мы предлагаем использовать для очистки изделие SLA 37 из ассортимента компании SANELA. Утилизация упаковочного материала должна производиться в соответствии с законом. Производитель подтверждает, что у этого изделия есть Декларация Соответствия в соответствии с нормами 73/23/EHS и 92/31/EHS.

DE

Wegen der Möglichkeit, daß Ventil mit Schmutz vom Wasser verstopft kann sein, wird empfohlen, 1-mal pro Jahr Kontrolle des Siebes des elektromagnetischen Ventils, Nachziehung der Schraubverbindungen und Aufsitzflächen der Anschlüsse durchführen. Alle Edelstahlteile und Chromierenteile wird möglich nur mit Wasser, Seife und weichem Tuch putzen. Nicht aggressive und abradierende Putzmittel benutzen! Wir empfehlen für die Reinigung das Produkt SLA 37, welches im SANELA – Sortiment erhältlich ist. Dies ist erforderlich auf der Grundlage der gesetzlichen Bestimmungen für die Rücknahme und/oder Entsorgung von Verpackungsmaterial. Wir, SANELA spol. s r.o. erklären dass dieser Product ist in Übereinstimmung mit die nächste Norm: 73/23/EHS und 92/31/EHS.

PL

Ze względu na zanieczyszczenia znajdujące się w wodzie zaleca się przynajmniej 1x do roku przeprowadzić kontrolę stanu sitka w elektrozaworze, dokręcić śrubki na obudowie elektrozaworu i sprawdzić podłączenie konektorów. Wszystkie wyroby ze stali nierdzewnej można czyścić tylko wodą, mydłem i miękką szmatką. W żadnym przypadku nie można czyścić środkami chemicznymi. Zaleca się używanie środka czyszczącego o nazwie SLA 37 z oferty Saneli. Po wypakowaniu urządzenia zaleca się postępować zgodnie z instrukcją obsługi. Producent posiada na swoje wyroby deklaracje zgodności na podstawie przepisu c.73/23/EHS i 92/31/EHS.

RO

Recomandăm curățirea fitrelor și a electrovalvei cel puțin o dată pe an, impuritățile din apă pot bloca electrovalva. Este recomandată și verificarea conexiunilor electrice, curățirea contactelor și strângerea șuruburilor. Componentele cromate și din oțel inox se vor curăța numai cu detergenți normali, apă și săpun. Este interzisă folosirea substanțelor și materialelor abrazive. Pentru întreținerea produselor din oțel inox recomandăm soluția SLA 37. Gestionarea ambalajelor se va realiza conform legislației în vigoare. Producătorul garantează că aceste produse au declarații de conformitate care respectă reglementările 73/23/EHS și 92/31/EHS.

ES

Dada la posibilidad de obstrucción de la válvula por las impurezas del agua se recomienda llevar a cabo el control anual (una vez por año) del cedazo de la válvula de solenoide, el apretado de las conexiones de tornillo y las superficies del apoyo del conector. Todas las piezas de acero inoxidable se pueden limpiar con agua, jabón y un paño suave. En cualquier caso, no es posible utilizar productos de limpieza agresivos y abrasivos. Recomendamos utilizar un producto de limpieza SLA 37 de Sanela. Después de desembalar el producto es necesario proceder con el embalaje en acuerdo con la ley de los embalajes. El productor asegura que este producto tiene declaración de conformidad de acuerdo con la ley núm. 73/23/EHS y 92/31/EHS.

FR

Il est recommandé de vérifier le tamis de l'électrovanne une fois par an, afin de vérifier que la membrane ne soit pas encrassée. La vérification du serrage des vis et des surfaces de contact des connecteurs est également recommandé une fois par an. Tous les composants en acier inoxydable doivent être nettoyés avec de l'eau savonneuse et un chiffon doux. Il est strictement interdit d'utiliser des nettoyants agressifs et abrasifs. Nous recommandons d'utiliser pour le nettoyage le produit SLA 37 de SANELA assortment. Conformément à la loi, Il est nécessaire de se conformer à la procédure de déballage du produit. Le fabricant garantit que ce produit est en conformité avec la réglementation 73/23/EHS et 92/31/EHS.

NL

Het wordt aanbevolen om minimaal 1 x per jaar de bewegende delen van de kleppen te controleren en indien nodig schoon te maken. Ook is het verstandig om aansluiting en schroeven te controleren of deze nog vast zitten. Alle roestvaststalen onderdelen moeten schoongemaakt worden met water, zeep en een zachte doek. Het is ten strengste verboden om een agressief en/of schurend middel te gebruiken. Wij bevelen aan om het schoonmaakmiddel van Sanela te gebruiken (SLA 37). Het is verplicht om de wet in acht te nemen betreffende het omgaan met verpakkingsmateriaal. De producten worden geleverd met een verklaring van overeenstemming met 73/23/EHS en 92/31/EHS.

LT

Kadangi ventilis gali užsiteršti vandenyje esančiais nešvarumais, patariame kartą per metus išvalyti elektromagnetinį ventilių, patikrinti varžtelių įveržimą ir nuosėdas ant jungčių. Valymui naudoti tik vandenį, muilą ir minkštą medžiagą. Jokiu būdu negalima naudoti abrazyviųjų medžiagų turinčių priemonių. Mes siūlome gaminių valymui naudoti SLA 37 iš kompanijos SANELA asortimento. Išpakavus produktą būtina laikytis taisyklių atsivėlgiant į medžiagą, iš kurios pagaminta pakuotė. Gamintojas garantuoja, kad šis produktas turi atitiktis deklaraciją pagal reglamentą 73/23/EHS ir 92/31/EHS.

HU

Fennáll annak a lehetőségére, hogy a szelep a vízben lévő szennyeződések miatt eltömődik, ezért ajánlott évente egyszer a mágnesszelep szűrőjének az ellenőrzése, a csavarok és csatlakozások utánhúzósa. A rozsdamentes részeket kizárólag vízzel, szappannal és puha kendővel szabad tisztítani. Agresszív, csiszoló hatású tisztítószerek használata tilos. Ajánljuk a Sanela SLA 37 típusú tisztítószérének használatát. Mindez elengedhetetlen a törvényi rendelkezések szerint a cseréhez vagy az alkatrészpótláshoz. A SANELA s pol s.r.o. kijelenti, hogy ez a termék az alábbi normáknak megfelelően készült: 73/23/EEC és 89/336/EEC. pótalkatrész biztosításához.