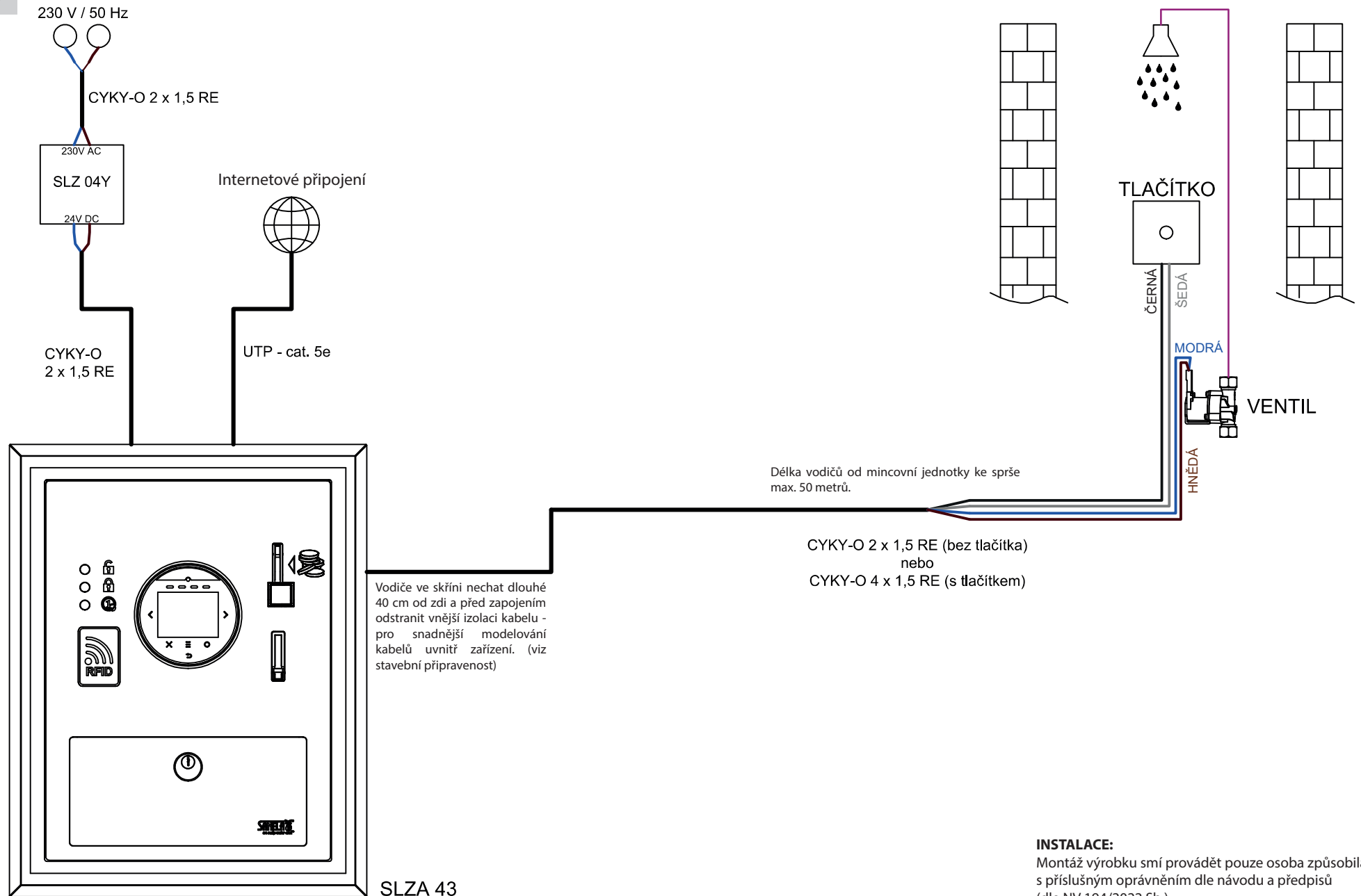
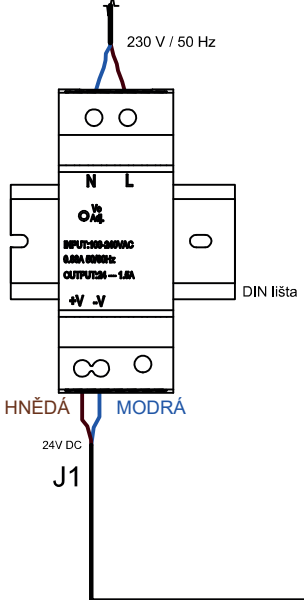
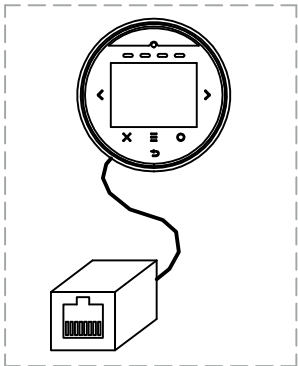
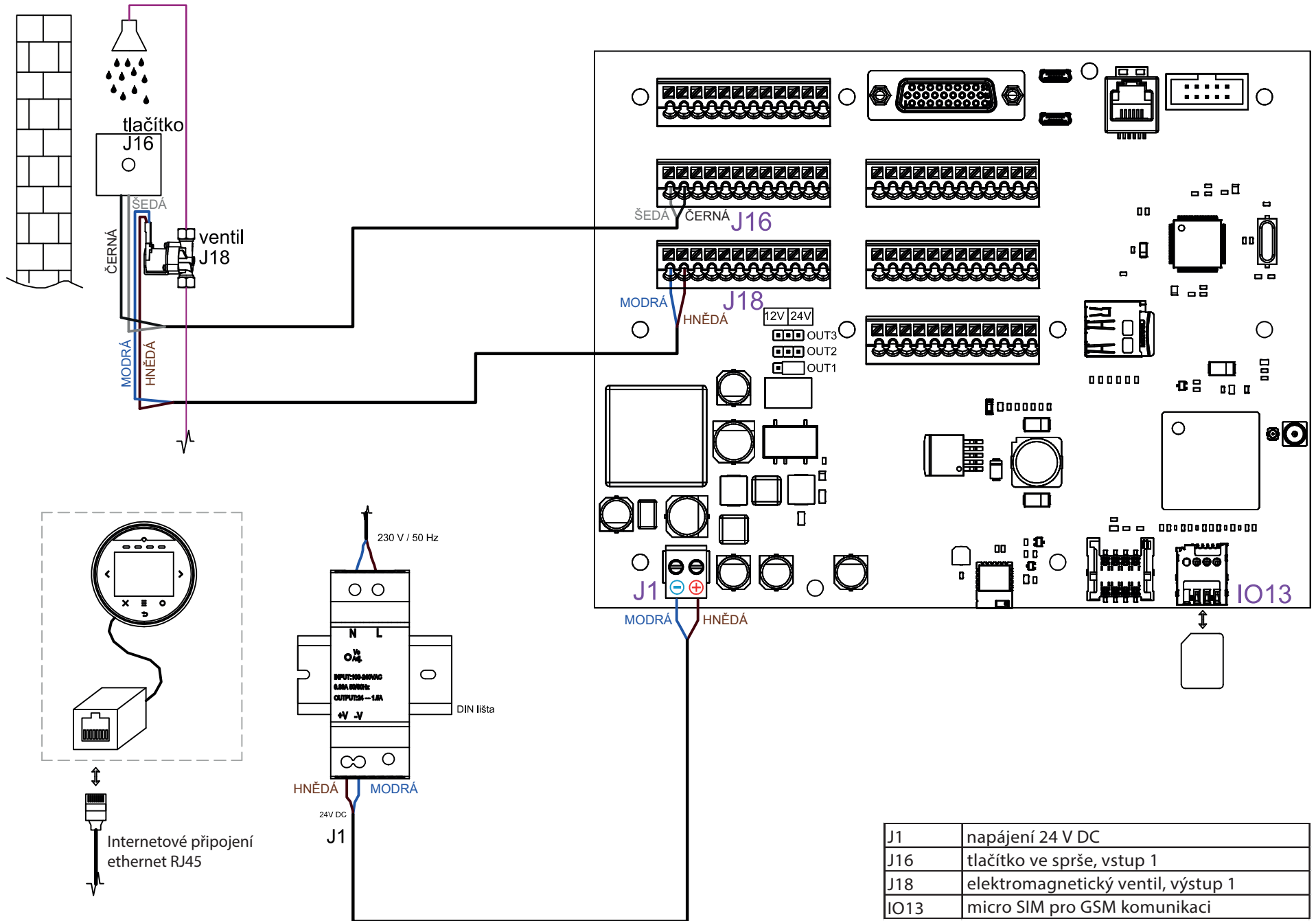
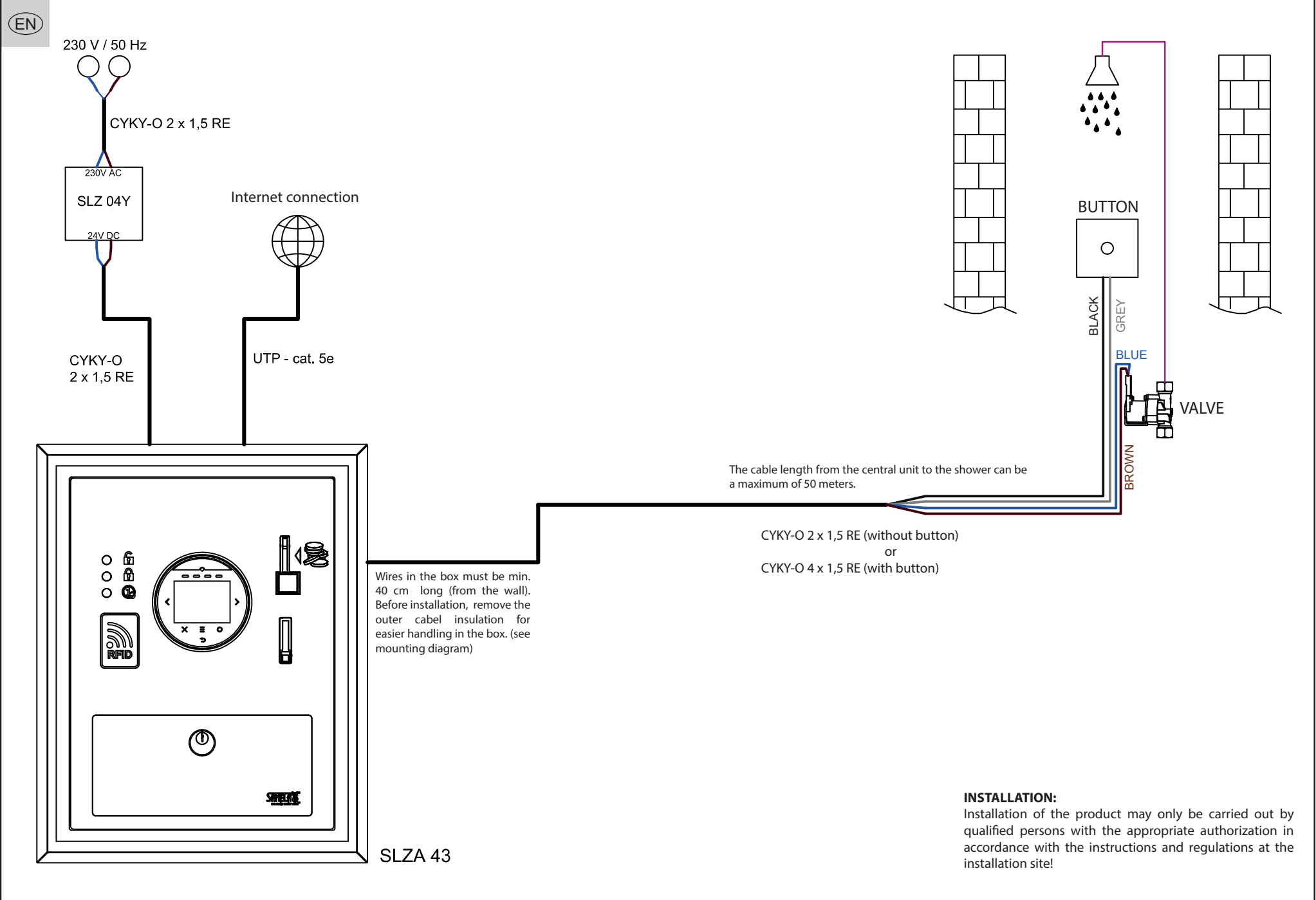


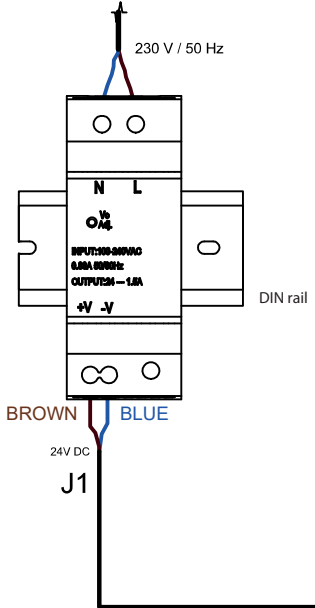
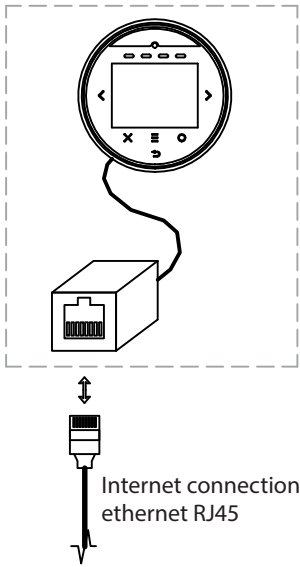
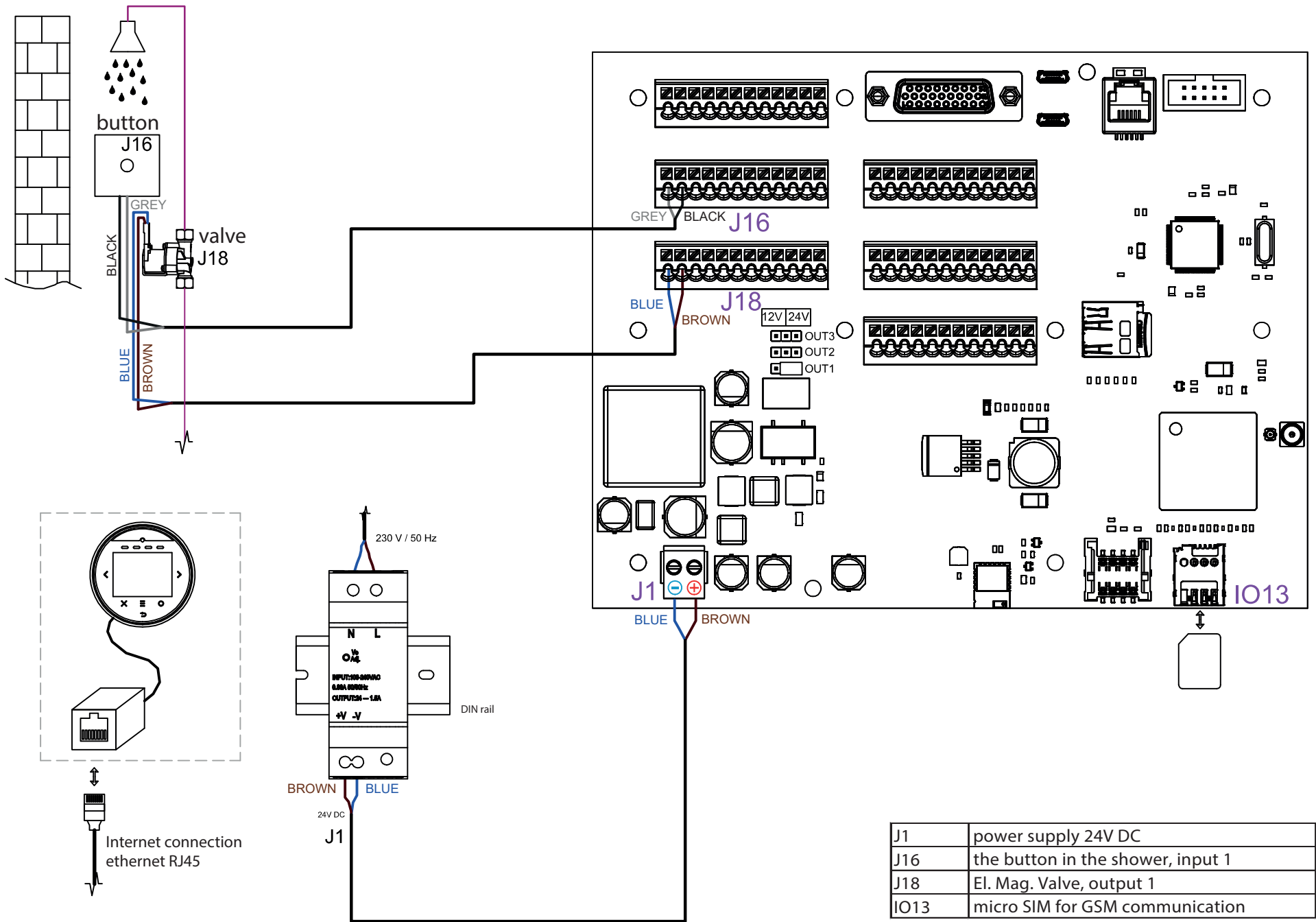
CS





J1	napájení 24 V DC
J16	tlačítko ve sprše, vstup 1
J18	elektromagnetický ventil, výstup 1
IO13	micro SIM pro GSM komunikaci



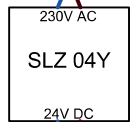


J1	power supply 24V DC
J16	the button in the shower, input 1
J18	El. Mag. Valve, output 1
IO13	micro SIM for GSM communication

230 V / 50 Hz



CYKY-O 2 x 1,5 RE

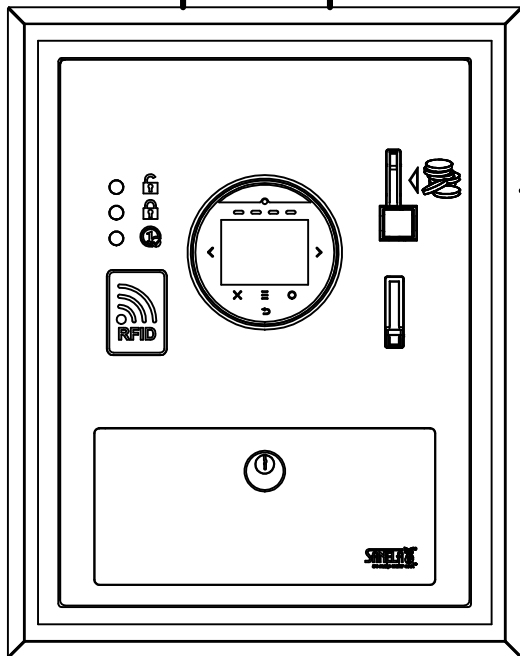


Internetverbindung



UTP - cat. 5e

CYKY-O 2 x 1,5 RE

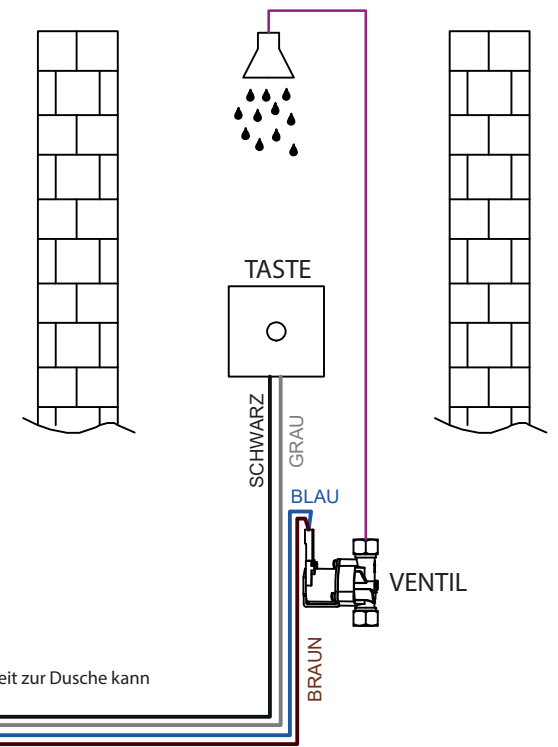


SLZA 43

Drähte im Schrank müssen min. 40 cm lang (von der Wand). Vor der Installation entfernen Sie die äußere Kabelisolierung für eine einfachere Handhabung im Schrank. (siehe Baubereitschaft)

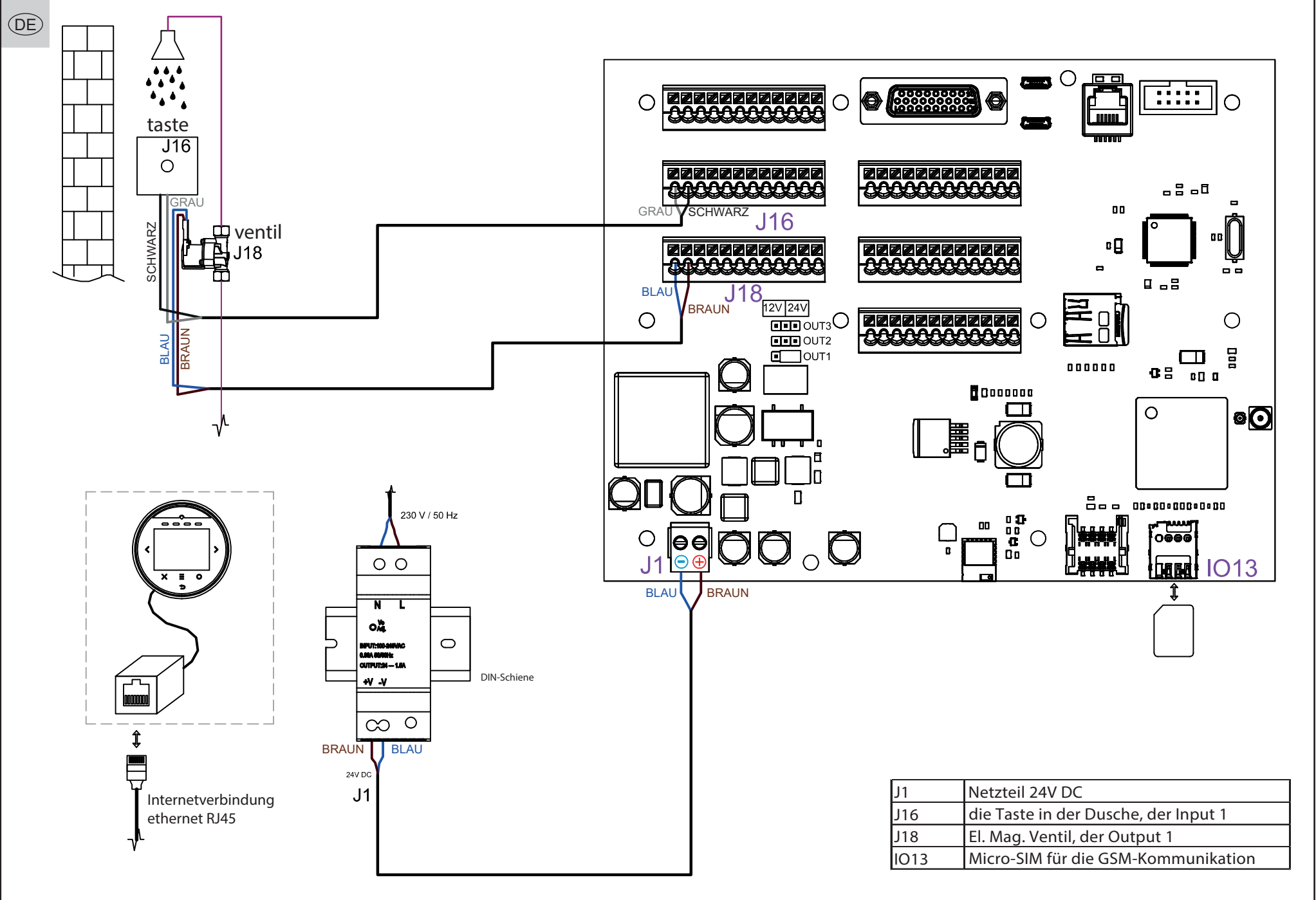
Die Länge der Kabel von der Zentraleinheit zur Dusche kann maximal 50 Meter betragen.

CYKY-O 2 x 1,5 RE (ohne Taste)
oder
CYKY-O 4 x 1,5 RE (mit Taste)



INSTALLATION:

Installation des Produkts darf nur von qualifizierten Personen mit entsprechender Berechtigung gemäß den Anweisungen und Vorschriften am Aufstellort durchg führt werden



DE

taste
J16

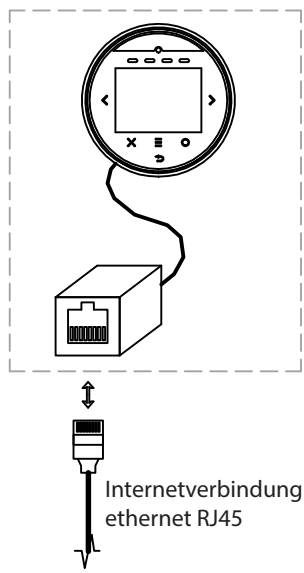
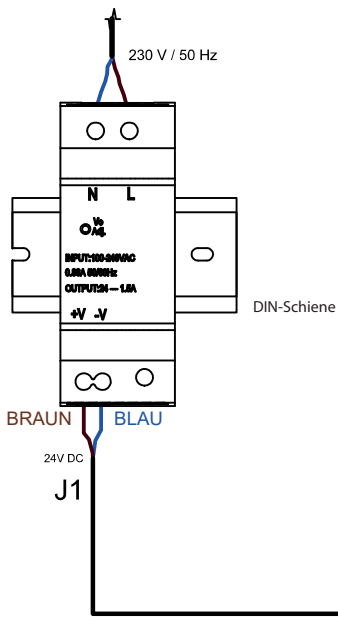
ventil
J18

GRAU SCHWARZ
J16

BLAU BRAUN
J18

BLAU BRAUN
J1

IO13



J1	Netzteil 24V DC
J16	die Taste in der Dusche, der Input 1
J18	El. Mag. Ventil, der Output 1
IO13	Micro-SIM für die GSM-Kommunikation