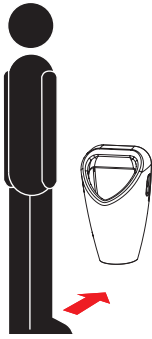
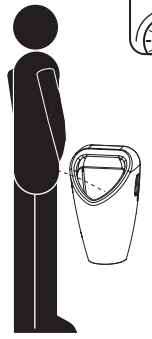
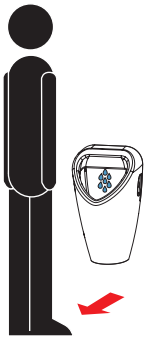
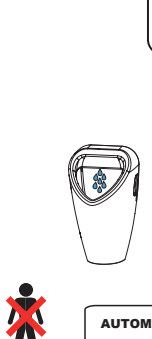
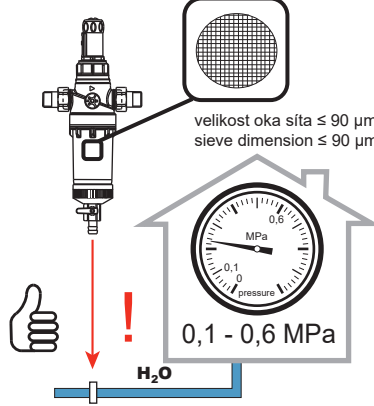


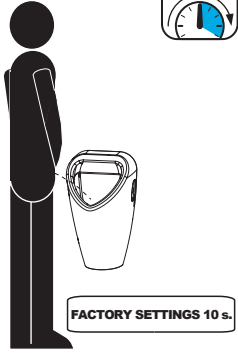


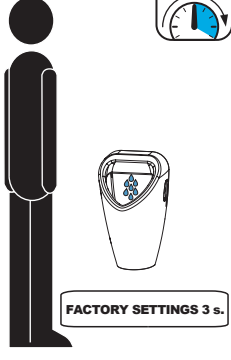
Pisoár Caprino s radarovým splachovačom, 6 V
Urinal Caprino with a radar flushing unit, 6 V

(CS) Návod na použití	(RU) Инструкция по эксплуатации	(RO) Instrucțiuni de utilizare	(NL) Gebruiksaanwijzing
(SK) Návod na použitie	(DE) Gebrauchsanleitung	(ES) Instrucciones de uso	(LT) Naudojimosi instrukcija
(EN) Instructions for use	(PL) Instrukcja użytkowania	(FR) Mode d'emploi	(HU) Használati útmutató

(CS) STANDARDNÍ funkce	(RU) СТАНДАРТНАЯ программа	(RO) Funcționare în regim STANDARD	(NL) Standaard functies
(SK) Funkcia	(DE) Funktion	(ES) Función estándar	(LT) STANDARTINĖ programa
(EN) Function	(PL) Funkcja	(FR) Fonction	(HU) Működés

<p>1.</p> 	<p>2.</p>  <p>10 s.</p>	<p>3.</p> 	<p>4.</p>  <p>6 h</p> <p>AUTOMATIC</p> <p>6h, 24h, 48h, 72h</p>	 <p>velikost oka síta ≤ 90 μm sieve dimension ≤ 90 μm</p> <p>0,1 - 0,6 MPa</p> <p>H₂O</p>
min. 10 s.		6h, 24h, 48h, 72h		

<ul style="list-style-type: none"> (CS) Aktivační čas (SK) Aktivačný čas (EN) Using time (RU) время использования (DE) Der Zeit nutzen (PL) Czas aktywacji (RO) Timp de utilizare (ES) Tiempo de activación (FR) temps d'utilisation (NL) Tijd gebruik (LT) naudojimosi trukmė (HU) Használati idő 	 <p>0,5 - 15,5 sec</p> <p>FACTORY SETTINGS 10 s.</p>
0,5 - 15,5 s.	

<ul style="list-style-type: none"> (CS) Čas splachování (SK) Čas splachovanie (EN) Flushing time (RU) продолжительность смыва (DE) Wasserlaufzeit (PL) Czas splukiwania (RO) Timp de spălare (ES) Tiempo de enjuagar (FR) temps de rinçage (NL) Spoeltijd (LT) vandens nuleidimo trukmė (HU) Öblítési idő 	 <p>0,5 - 15,5 sec</p> <p>FACTORY SETTINGS 3 s.</p>
0,5 - 15,5 s.	

Změna parametrů
Parameter settings



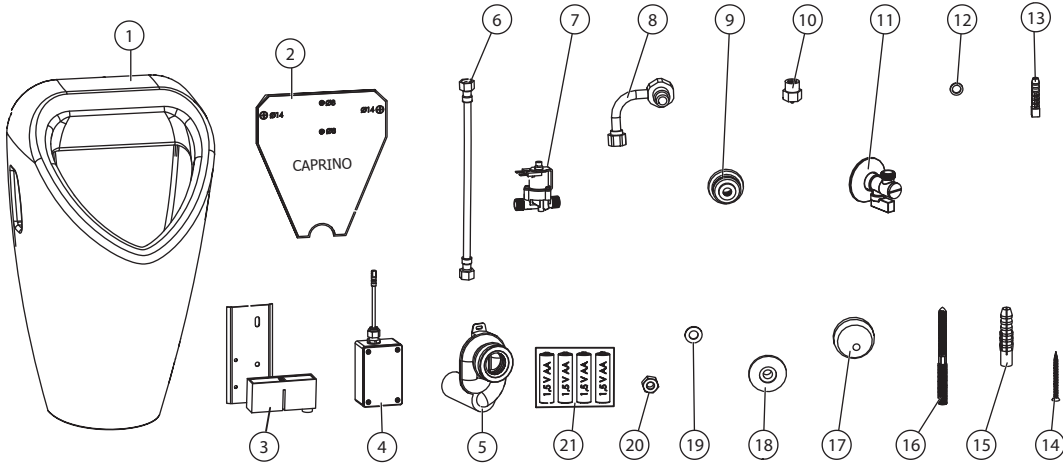

SLD 04



(CS) Montážní návod (RU) Инструкция по монтажу (RO) Instrucțiuni de montaj (NL) Montage instructie
 (SK) Montážny návod (DE) Montageanleitung (ES) Manual de instrucciones (LT) Montavimo instrukcija
 (EN) Mounting instructions (PL) Instrukcja montażu (FR) Notice de montage (HU) Szerelési útmutató

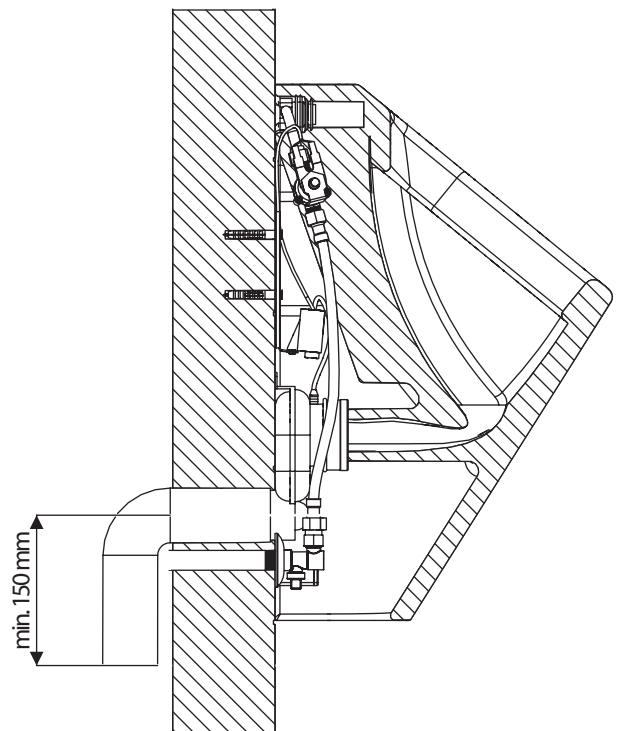
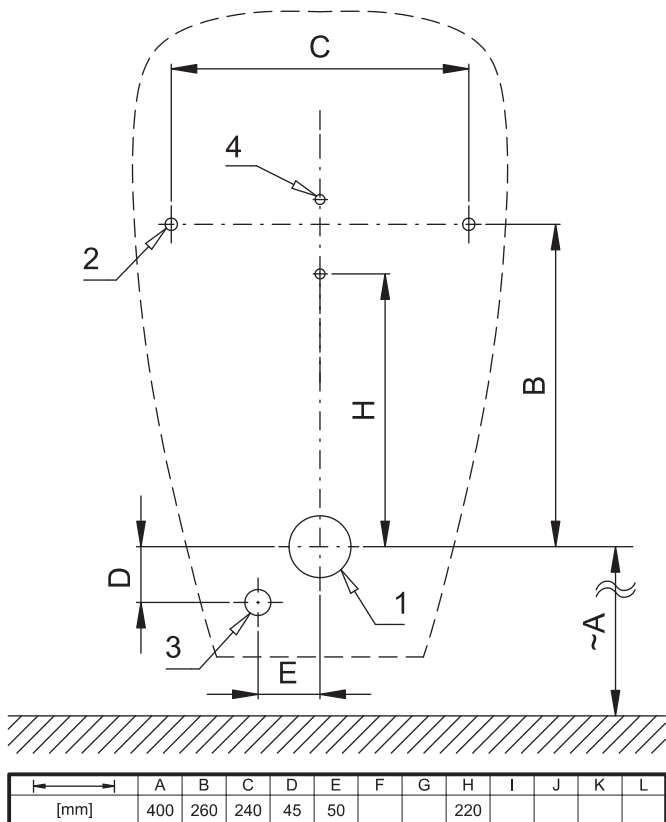
(CS) Specifikace dodávky (RU) Спецификация поставки (RO) Componente livrate (NL) Leveringsomvang
 (SK) Špecifikácia dodávky (DE) Lieferumfang (ES) Especificación de suministro (LT) Tiekimo specifikacija
 (EN) Supplied equipment (PL) Specyfikacja dostawy (FR) Equipements fournis (HU) Tartozékok

SLP 23RB - Obj. č. (Code Nr.) - 01230



Position / Position	Obj. číslo / Order num.	Počet / Quantity
1	45228	1
2	45624	1
3	50442	1
4	44072	1
5	45252	1
6	45995	1
7	45935	1
8	44796	1
9	44743	1
10	46480	1
11	45940	1
12	47786	1
13	45782	1
14	45845	2
15	45259	2
16		2
17		2
18		2
19		2
20		2
21	06360	1

(CS) Stavební připravenost (RU) Технический рисунок (RO) Schita Tehnica (NL) Technische Tekening
 (SK) Stavebná príprava (DE) Technische Zeichnung (ES) Dibujo técnico (LT) Techninis brėzinys
 (EN) Technical Drawing (PL) Zestawienie budowlane (FR) Dessin technique (HU) Műszaki rajz



CS

- 1 - Odpadní potrubí Ø 50 mm
- 2 - Otvory pro uchycení pisoáru
- 3 - Přívod vody G1/2"
- 4 - Otvory pro uchycení elektroniky

EN

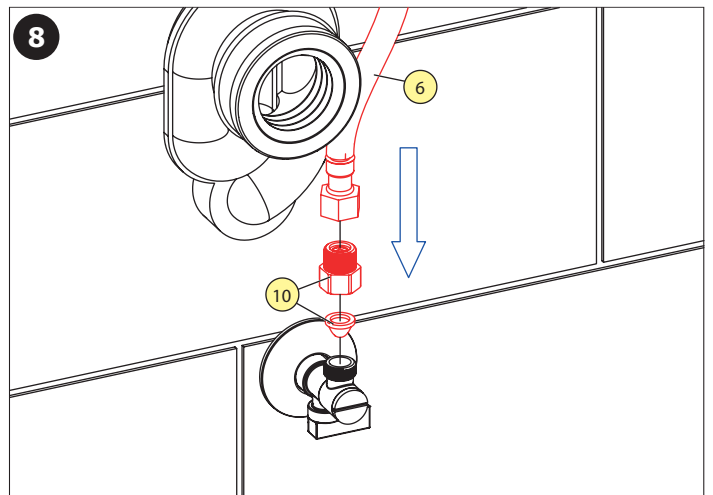
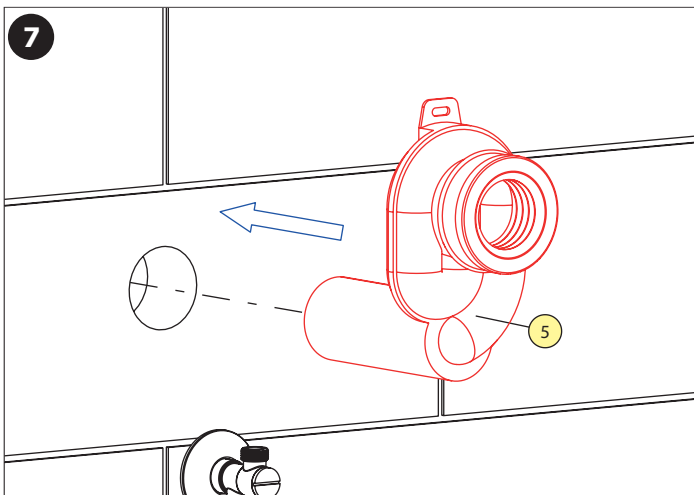
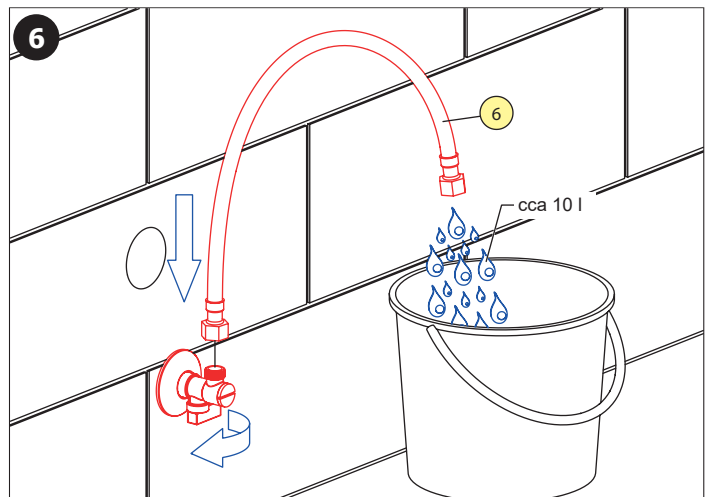
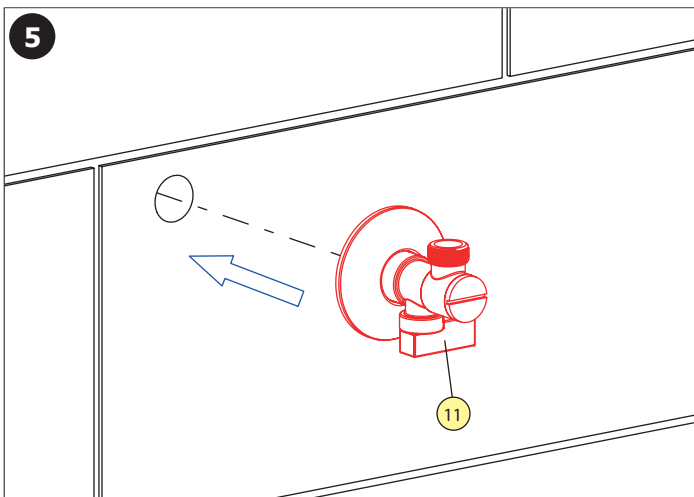
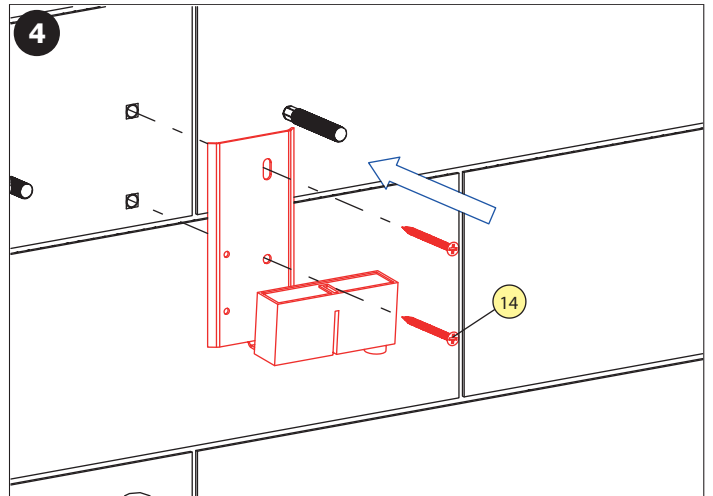
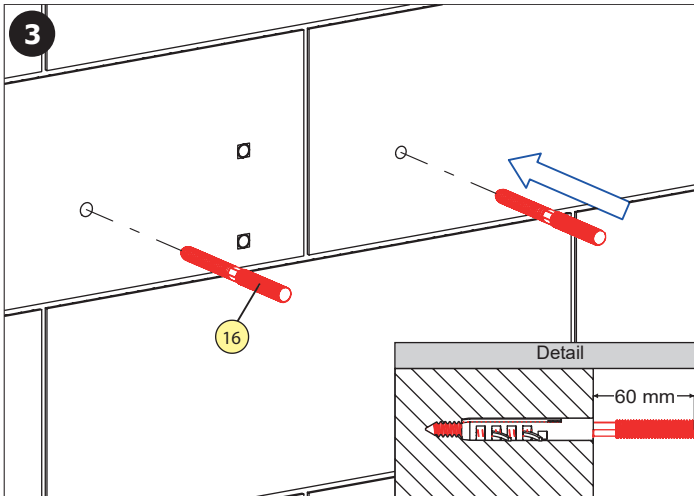
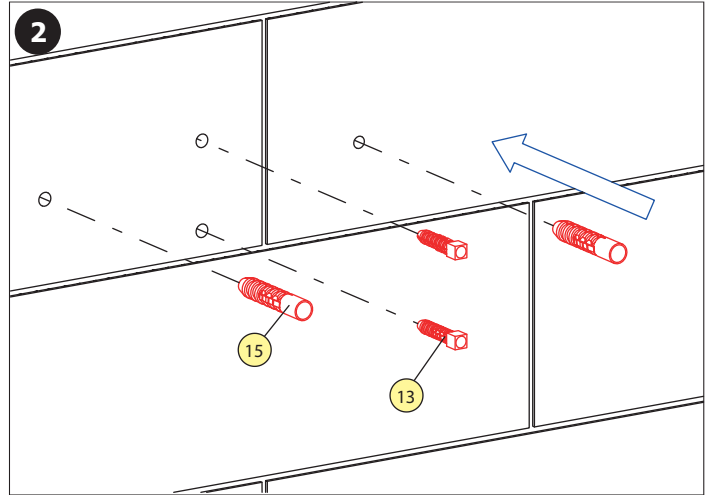
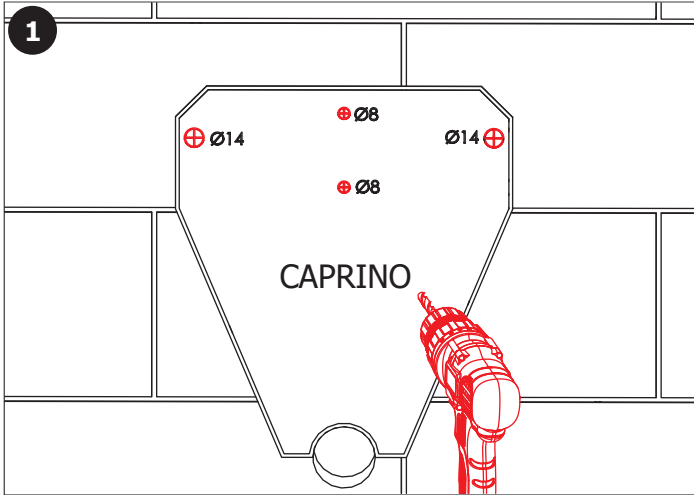
- 1 - Waste pipeline Ø 50 mm
- 2 - Holes for urinal attachment
- 3 - Water inlet G1/2"
- 4 - Holes for electronics mounting

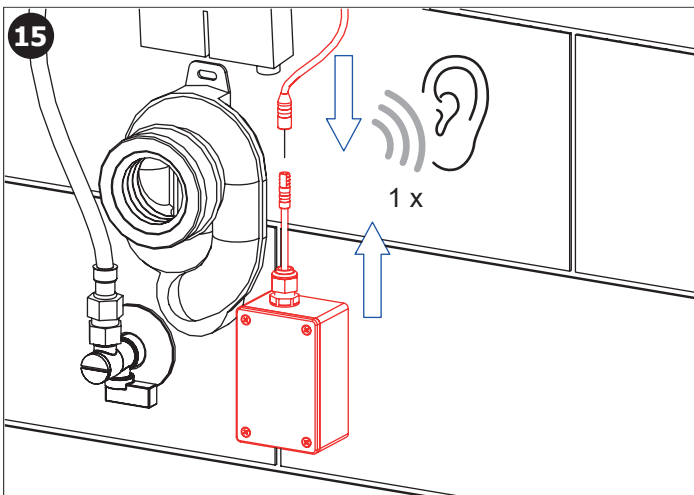
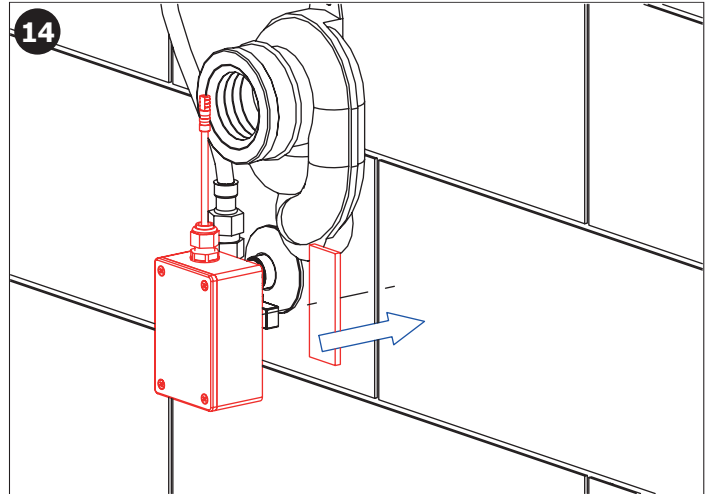
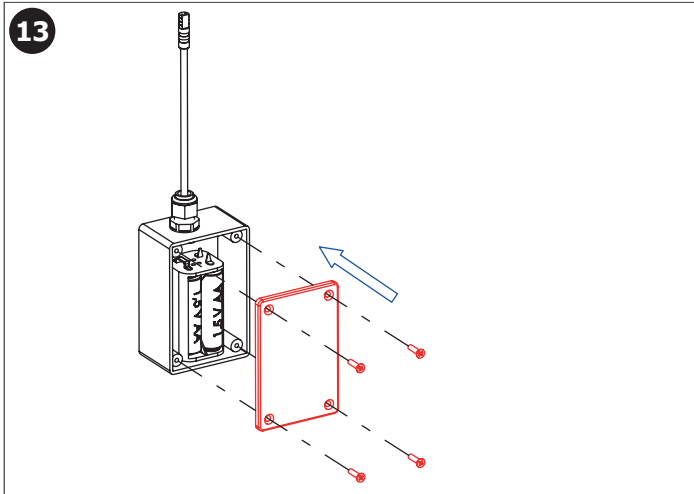
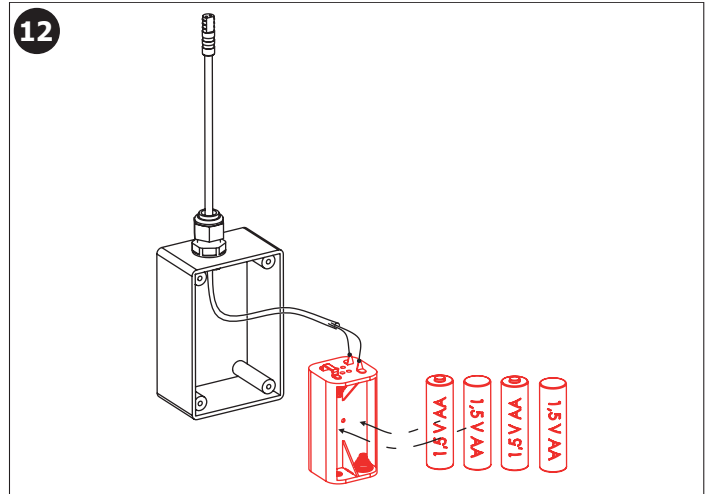
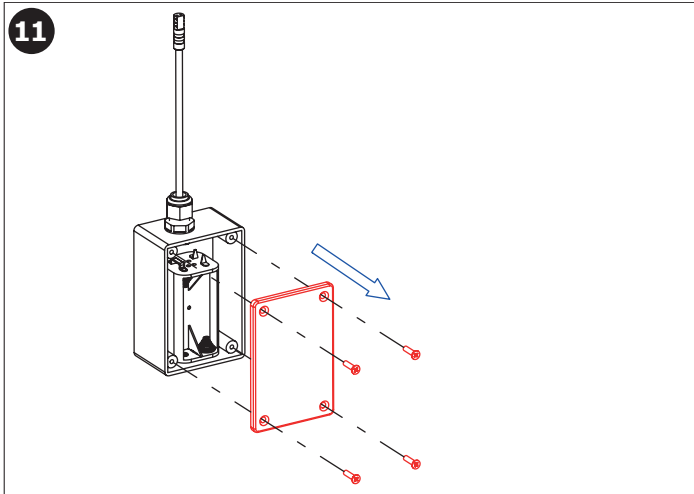
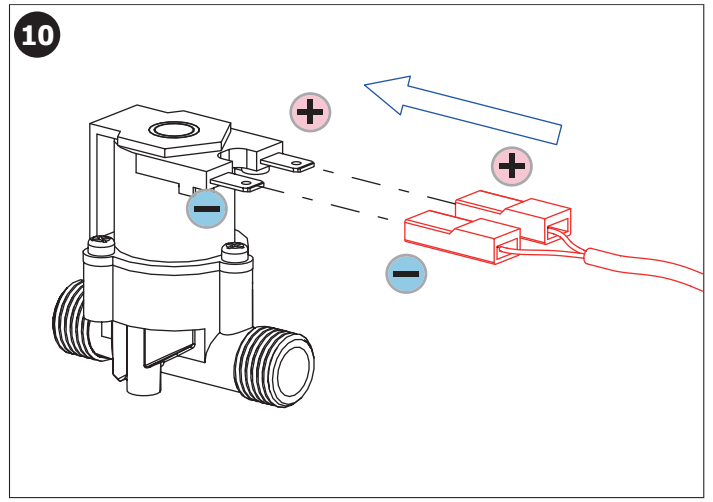
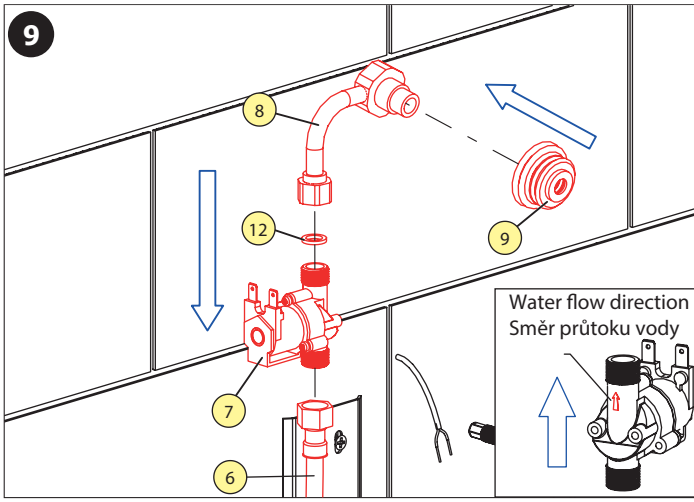
(CS)

„~A“ pro výšku přední hrany pisoáru
650 mm nad zemí

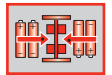
(EN)

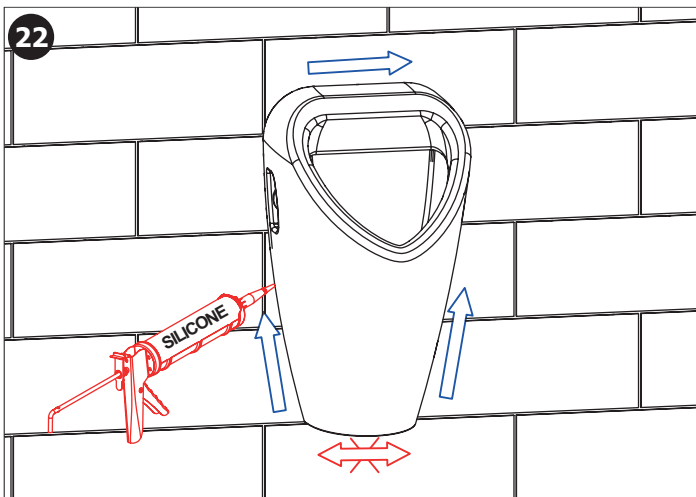
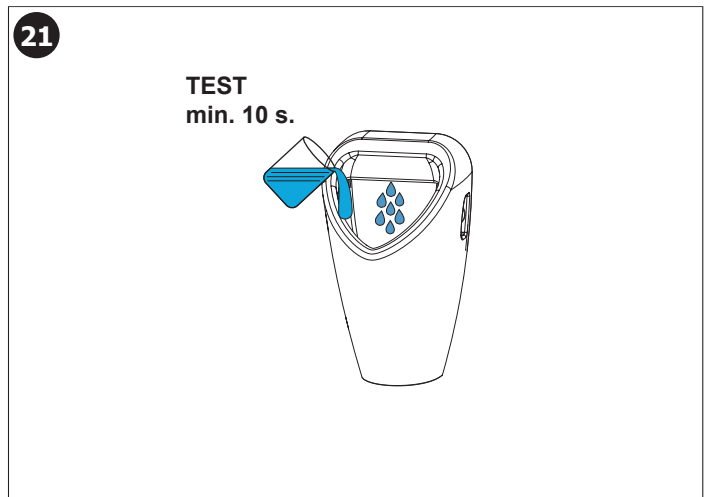
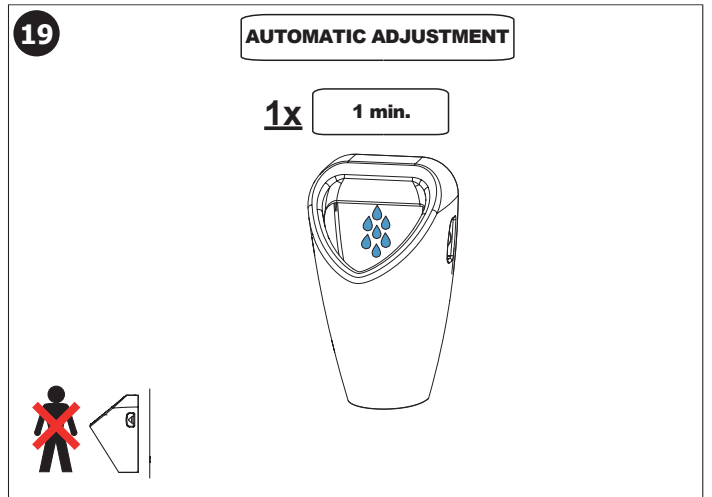
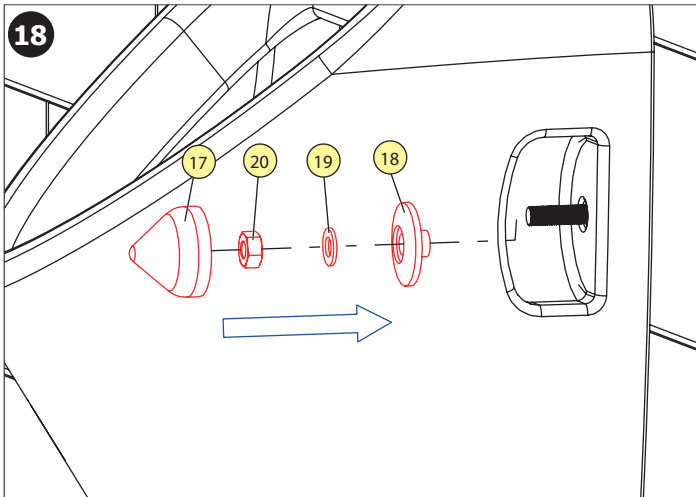
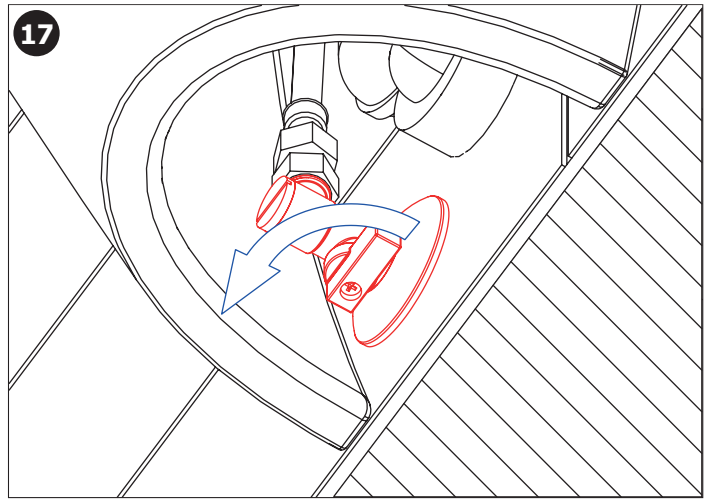
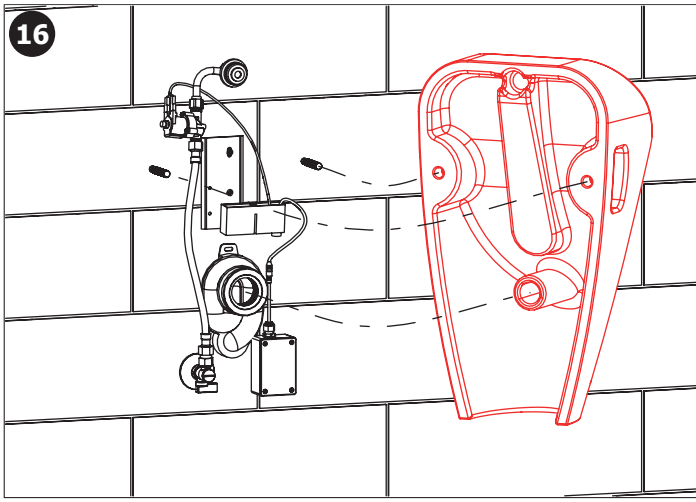
„~A“ for the height of the front edge of the
urinal 650 mm above the floor

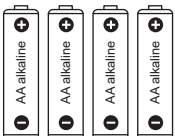
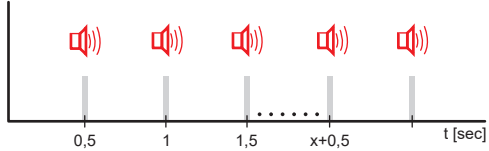
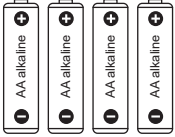





- CS** Elektronika se zapne 15 minut po vložení baterií. Poté se spustí automatické nastavení (1 minuta).
- SK** Elektronika sa zapne 15 min. po vložení batérií. Automatické nastavenie (1 min.) sa spustí hneď potom.
- EN** Electronics is switched on 15 minutes after the insertion of batteries. Automatic adjustment (1 min.) starts immediately after that.
- RU** Электроника включается через 15 минут после установки батареек. Потом начинается автоматическая настройка (1 минута).
- DE** Elektronik aktiviert sich 15 Minuten nach Einsetzen der Batterien. Danach startet die automatische Justierung.
- PL** System elektroniczny włącza się po 15 minutach od chwili włożenia baterii. Następnie natychmiast rozpoczyna się dostosowanie automatyczne (1 min.).
- RO** Blocul electronic este pornit la 15 minute după introducerea bateriilor. Reglarea automată (1 min.) se inițiază imediat după aceea.
- ES** Electrónica se enciende en 15 minutos después del insertar las baterías. A continuación, se inicia la configuración automática (1 minuto).
- FR** L'électronique est mis sous tension 15 minutes après l'insertion des piles. Le Réglage automatique prend (1 min.) puis prêt à l'emploi.
- NL** Het duurt 15 minuten na het invoeren van de batterijen voordat de electronica werkt. Instellingen worden direct na het opstarten automatisch ingesteld (1min).
- LT** Įdėjus baterijas elektroninė sistema įsijungia po 15 minučių.
- TU** Tuomet pasileidžia automatinis reguliavimas.
- HU** Az elektronika 15 perccel az elemék behelyezése után aktíválódik.










(CS) Kontrola stavu napájecí baterie (SK) Kontrola stavu napájacej batérie (EN) Battery capacity control (RU) Проверка состояния питающей батарейки		(DE) Batteriezustandsanzeige (PL) Kontrola stanu baterii zasilającej (RO) Controlul capacității bateriei (ES) Control de la capacidad de la batería		(FR) Contrôle de capacité de la Batterie (NL) Indicatie Batterij status (LT) Maitinimo baterijos patikrinimas schema (HU) Az akkumulátor kapacitása ellenőrzés	
		INDIKACE INDICATION	ELEKTRONICKÝ SYSTÉM ELECTRONIC SYSTEM	VÝMĚNA BATERIE BATTERY EXCHANGE	
 10 - 0 % kapacita / capacity			ZAPNUT ON	DOPORUČENÁ RECOMMENDED	
 0 % kapacita / capacity			VYPNUT OFF	NEZBYTNĚ NUTNÁ NECESSARY	

Doporučené příslušenství		CS
SLA 11	plastové vonné sítko do pisoáru, oranžové (vůně - mango)	
SLA 11A	plastové vonné sítko do pisoáru, červené (vůně - kiwi grep)	
SLA 11B	plastové vonné sítko do pisoáru, transparentní (vůně - zimolez)	
SLA 11C	plastové vonné sítko do pisoáru, modré (vůně - květ bavlny)	
SLA 26	nerezové sítko do pisoáru Golem	
SLA 36	sada 4 ks alkalických baterií AA, 1,5 V, 2700 mAh	
SLD 04	dálkové ovládání pro nastavení radarových splachovačů a piezo ovládání	
SLR 09	rám určený do SDK pro uchycení keramických pisoárů a keramických umyvadel	

Recommended accessories		EN
SLA 11	plastic urinal screen orange colour - mango scent	
SLA 11A	plastic urinal screen red colour - kiwi and grapefruit scent	
SLA 11B	plastic urinal screen transparent colour - honeysuckle scent	
SLA 11C	plastic urinal screen blue colour - cotton bloom scent	
SLA 26	stainless steel sieve for urinal Golem	
SLA 36	set of 4 pcs. of alkaline batteries AA type, 1,5 V, 2700 mAh	
SLD 04	remote control for setting of radar flushing units and piezo controls	
SLR 09	mounting frame to the plasterboard for ceramic urinals with built-in flush or for ceramic washbasins	

SANELA Control		aplikace pro nastavení radarových splachovačů / applications for setting of radar flushing units	
 SANELA Control 		 SANELA Control 	

(CS) Další informace

(RU) Дополнительные информации

(RO) Mai multe informatii urmeaza

(NL) Meer informatie

(SK) Ďalšie informácie

(DE) Weitere Informationen

(ES) Más información

(LT) Daugiau informacijos

(EN) More information

(PL) Więcej informacji

(FR) Plus d'information

(HU) További Információ

CS

Vzhledem k možnosti zanesení ventilu nečistotami z vody je doporučeno provést 1x ročně kontrolu sítky elektromagnetického ventilu, dotažení šroubových spojů a dosedacích ploch konektorů. Po vybalení výrobku je nutné s obalem postupovat podle zákona o obalech. Výrobce ujišťuje, že na výrobek je vydáno prohlášení o shodě v souladu se zákonem č. 22/1997 Sb.

SK

Vzhľadom k možnosti zanesenia ventilu nečistotami z vody sa doporučuje previesť 1x ročne kontrolu sítka elektromagnetického ventilu, dotiahnutia skrutkových spojov a dosadacích plôch konektorov. Po vybalení výrobku je potrebné s obalom postupovať podľa zákona o obaloch. Výrobca garantuje, že na výrobok je vydávané prehlásenie o shode v súlade so zákonom č. 22/1997 Sb.

EN

It is recommend to check up the sifter of electromagnetic valve once a year, because of there is a possibility that valve could be fouled up. Checking of tightening of screw connections and connectors contact surfaces is also recommend once a year. It is necessary to proceed according to the law about packaging material after unpacking of the product. Producer assures that this product has declaration of conformity in accordance with the regulation 73/23/EHS and 92/31/EHS.

RU

Учитывая возможность засорения вентиля грязью, приносимой водой, рекомендуется 1 раз в году выполнить контроль состояния сетки электромагнитного вентиля, затянуть резьбовые соединения и зажимы коньекторов. Утилизация упаковочного материала должна производиться в соответствии с законом. Производитель подтверждает, что у этого изделия есть Декларация Соответствия в соответствии с нормами 73/23/EHS и 92/31/EHS.

DE

Wegen der Möglichkeit, daß Ventil mit Schmutz vom Wasser verstopft kann sein, wird empfohlen, 1-mal pro Jahr Kontrolle des Siebes des elektromagnetischen Ventils, Nachziehung der Schraubverbindungen und Aufsitzflächen der Anschlüsse durchführen. Dies ist erforderlich auf der Grundlage der gesetzlichen Bestimmungen für die Rücknahme und/oder Entsorgung von Verpackungsmaterial. Wir, SANELA spol. s r.o. erklären dass dieser Product ist in Übereinstimmung mit die nächste Norm: 73/23/EHS und 92/31/EHS.

PL

Ze względu na zanieczyszczenia znajdujące się w wodzie zaleca się przynajmniej 1x do roku przeprowadzić kontrolę stanu sítka w elektrozaworze, dokręcić śrubki na obudowie elektrozaworu i sprawdzić podłączenie konektorów. Po wypakowaniu urządzenia zaleca się postępować zgodnie z instrukcją obsługi. Producent posiada na swoje wyroby deklaracje zgodności na podstawie przepisu c.73/23/EHS i 92/31/EHS.

RO

Recomandăm curățirea fitrelor și a electrovalvei cel puțin o dată pe an, impuritățile din apă pot bloca electrovalva. Este recomandată și verificarea conexiunilor electrice, curățirea contactelor și strângerea șuruburilor. Gestionarea ambalajelor se va realiza conform legislației în vigoare. Producătorul garantează că aceste produse au declarații de conformitate care respectă reglementările 73/23/EHS și 92/31/EHS.

ES

Dada la posibilidad de obstrucción de la válvula por las impurezas del agua se recomienda llevar a cabo el control anual (una vez por año) del cedazo de la válvula de solenoide, el apretado de las conexiones de tornillo y las superficies del apoyo del conector. Después de desembalar el producto es necesario proceder con el embalaje en acuerdo con la ley de los embalajes. El productor asegura que este producto tiene declaración de conformidad de acuerdo con la ley núm. 73/23/EHS y 92/31/EHS.

FR

Il est recommandé de vérifier le tamis de l'électrovanne une fois par an, afin de vérifier que la membrane ne soit pas encrassée. La vérification du serrage des vis et des surfaces de contact des connecteurs est également recommandé une fois par an. Conformément à la loi, Il est nécessaire de se conformer à la procédure de déballage du produit. Le fabricant garantie que ce produit est en conformité avec la réglementation 73/23/EHS et 92/31/EHS.

NL

Het wordt aanbevolen om minimaal 1 x per jaar de bewegende delen van de kleppen te controleren en indien nodig schoon te maken. Ook is het verstandig om aansluiting en schroeven te controleren of deze nog vast zitten. Het is verplicht om de wet in acht te nemen betreffende het omgaan met verpakkingsmateriaal. De producten worden geleverd met een verklaring van overeenstemming met 73/23/EHS en 92/31/EHS.

LT

Kadangi ventilis gali užsiteršti vandenys esančiais nešvarumais, patariame kartą per metus išvalyti elektromagnetinį ventili, patikrinti varžtelių įveržimą ir nuosėdas ant jungčių. Išpakavus produktą būtina laikytis taisyklių atsižvelgiant į medžiagą, iš kurios pagaminta pakuotė. Gamintojas garantuoja, kad šis produktas turi atitiktis deklaraciją pagal reglamentą 73/23/EHS ir 92/31/EHS.

HU

Fennáll annak a lehetőségé, hogy a szelep a vízben lévő szennyeződések miatt eltömődik, ezért ajánlott évente egyszer a mágnesszelep szűrőjének az ellenőrzése, a csavarok és csatlakozások utánhúzása. Mindez elengedhetetlen a törvényi rendelkezések szerint a cseréhez vagy az alkatrészpótláshoz. A SANELA s pol s.r.o. kijelenti, hogy ez a termék az alábbi normáknak megfelelően készült: 73/023/EEC és 89/336/EEC, pótalkatrész biztosításához.