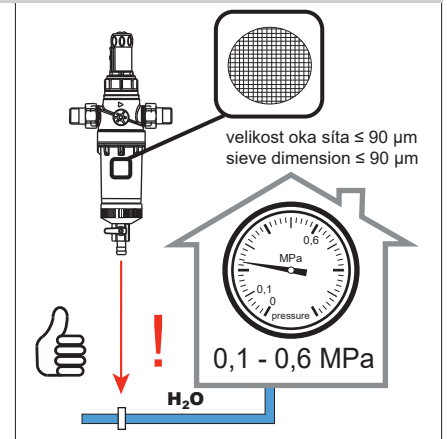




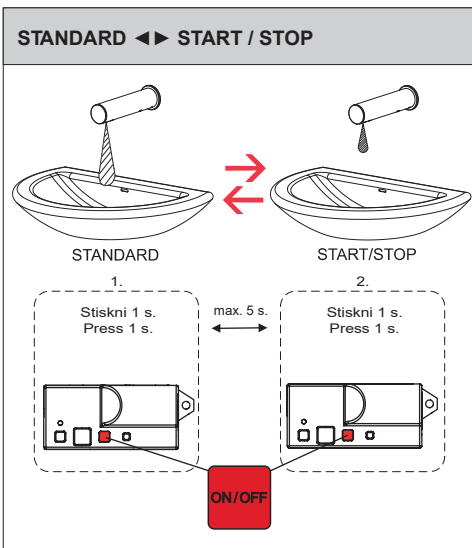
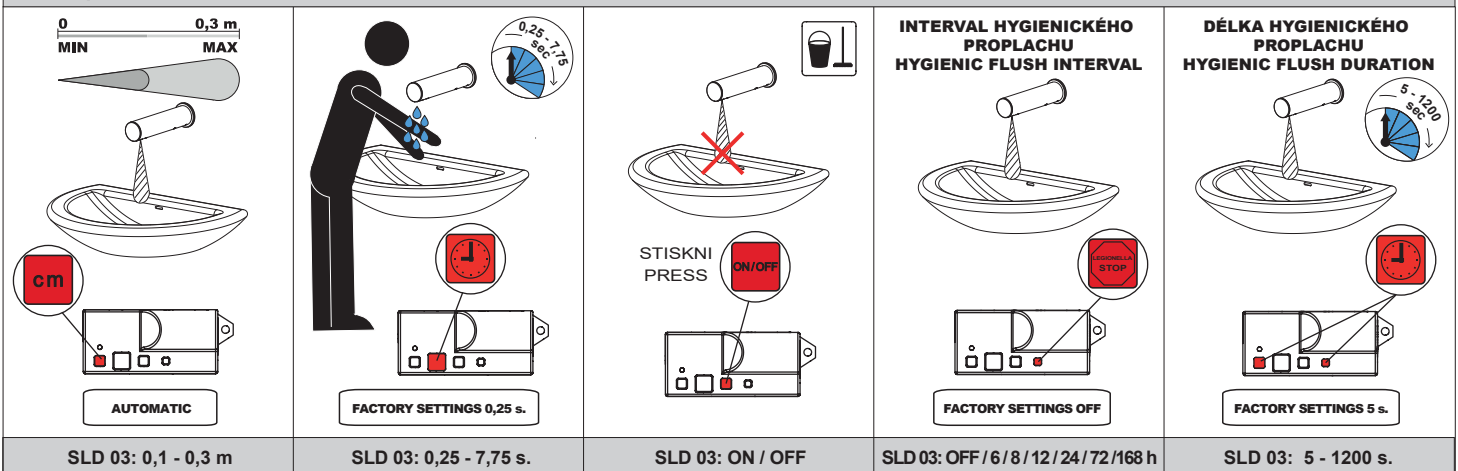
Automatická chromovaná nástěnná baterie na jednu vodu s elektronikou ALS, 6 V
Wall-mounted tap for cold or premixed water, chrome, 6 V

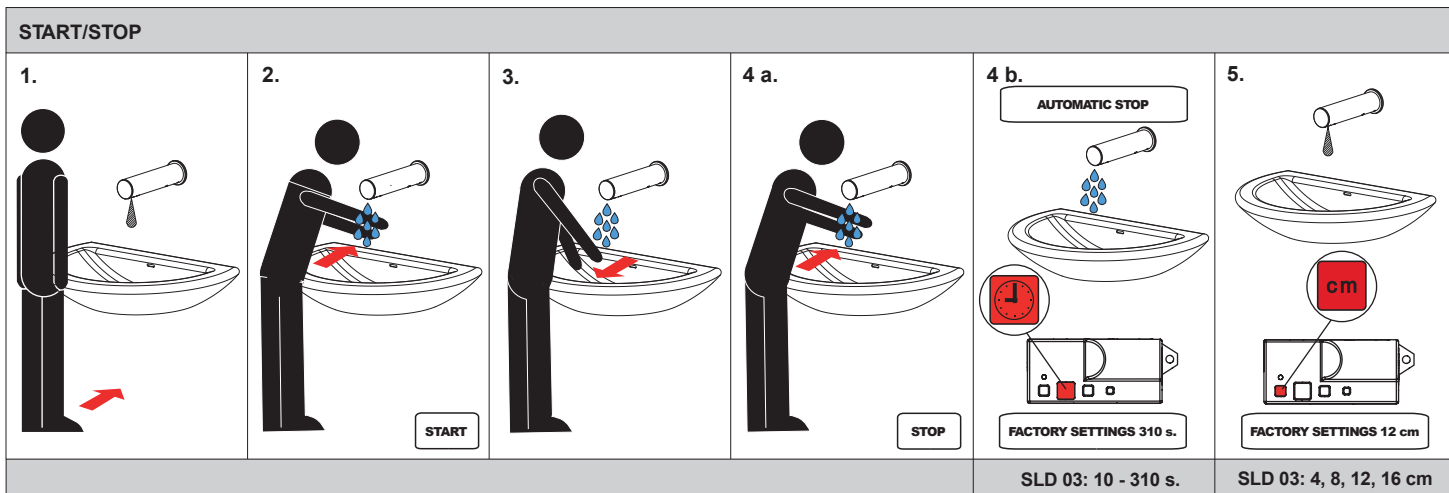
(CS) Návod na použití	(RU) Инструкция по эксплуатации	(RO) Instrucțiuni de utilizare	(NL) Gebruiksaanwijzing
(SK) Návod na použitie	(DE) Gebrauchsanleitung	(ES) Instrucciones de uso	(LT) Naudojimosi instrukcija
(EN) Instructions for use	(PL) Instrukcja użytkowania	(FR) Mode d'emploi	

(CS) STANDARDNÍ funkce	(RU) СТАНДАРТНАЯ программа	(RO) Funcționare în regim STANDARD	(NL) Standaard functies
(SK) Funkcia	(DE) Funktion	(ES) Función estándar	(LT) STANDARTINĖ programa
(EN) Function	(PL) Funkcja	(FR) Fonction	



(CS) Vlastnosti	(RU) Технические характеристики	(RO) Proprietăți	(NL) Eigenschappen
(SK) Vlastnosti	(DE) Eigenschaften	(ES) Características	(LT) Techninės charakteristikos
(EN) Properties	(PL) Właściwości	(FR) Caractéristiques	

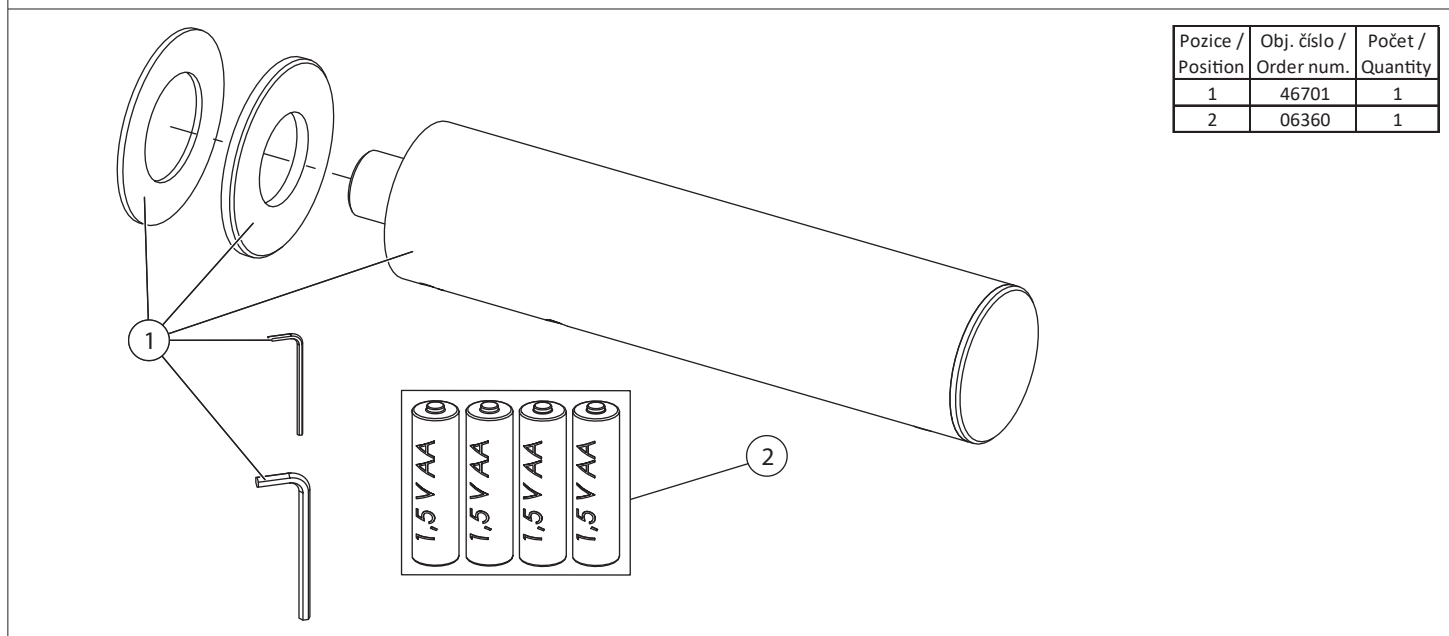




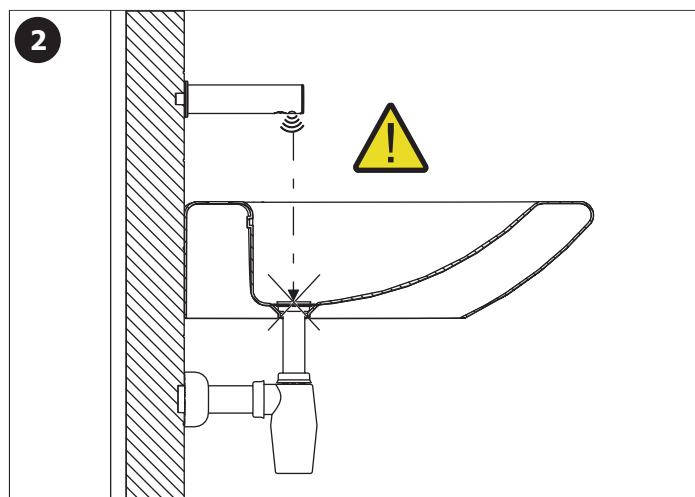
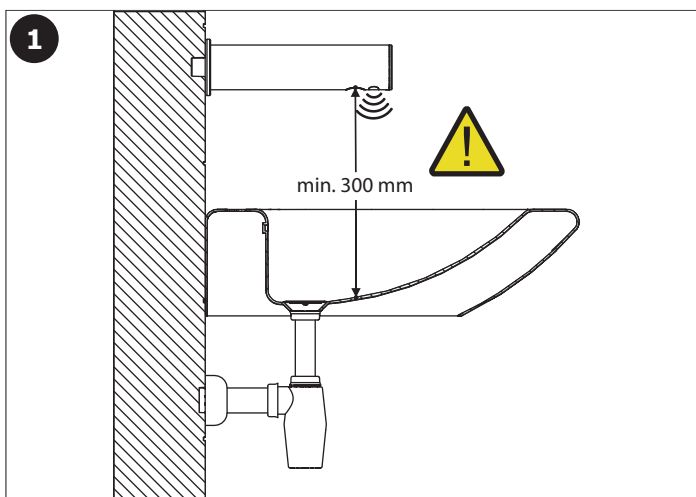
(CS) Montážní návod (RU) Инструкция по монтажу (RO) Instrucțiuni de montaj (NL) Montage instructie
 (SK) Montážny návod (DE) Montageanleitung (ES) Manual de instrucciones (LT) Montavimo instrukcija
 (EN) Mounting instructions (PL) Instrukcja montażu (FR) Notice de montage

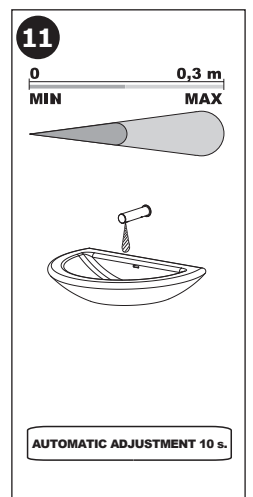
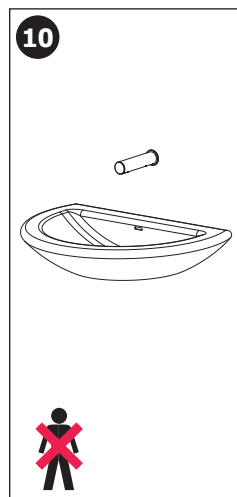
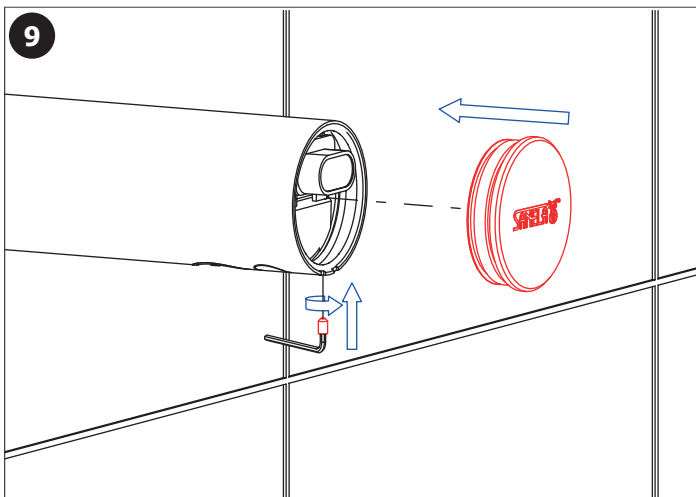
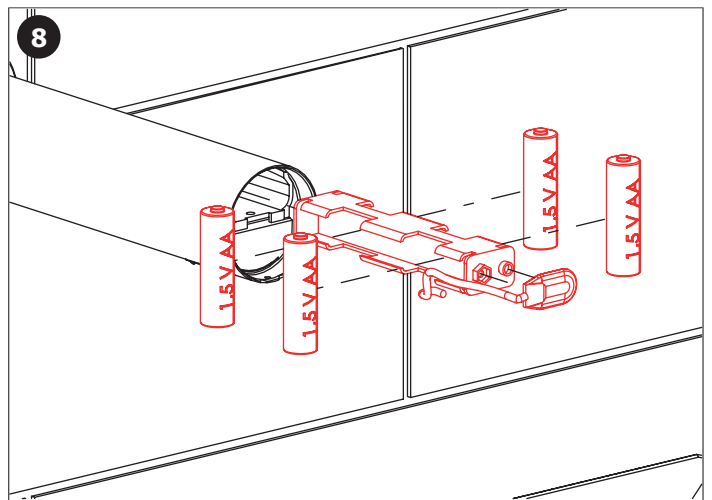
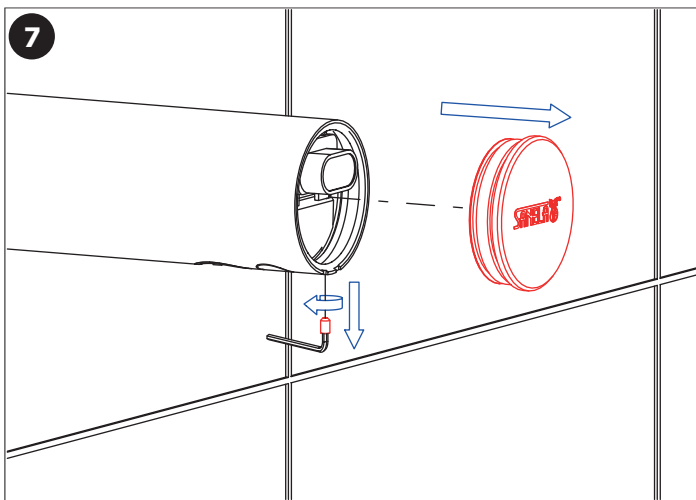
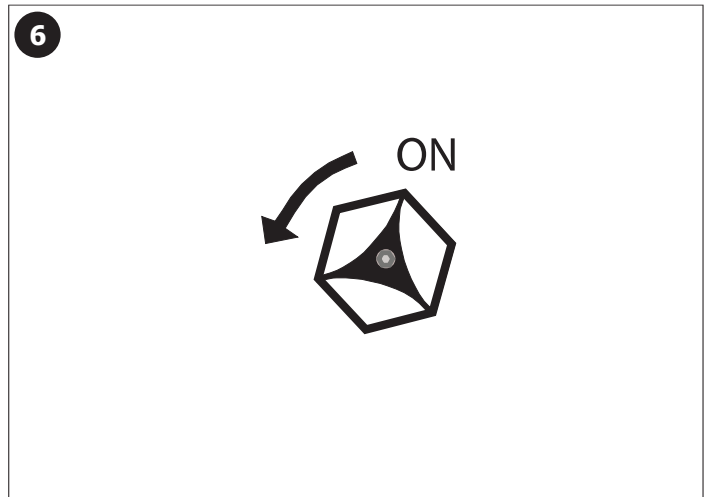
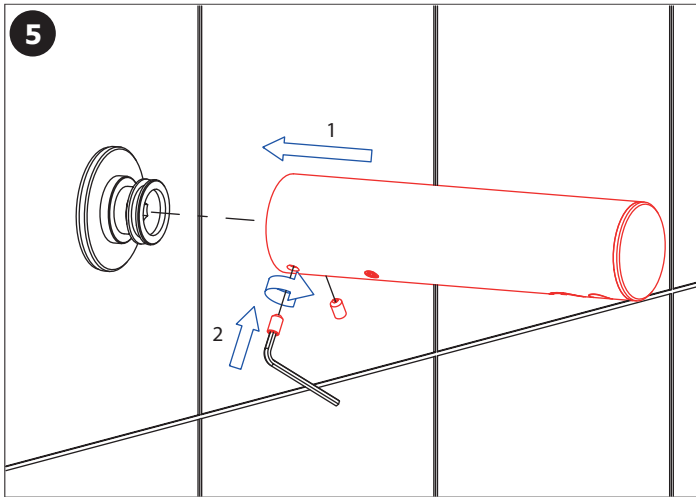
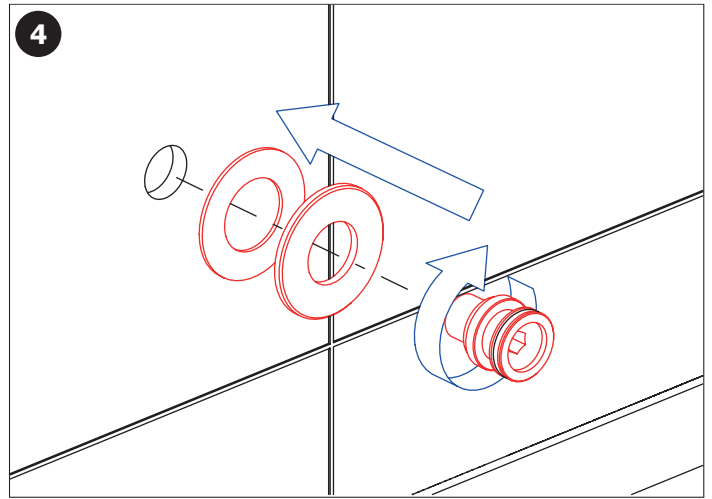
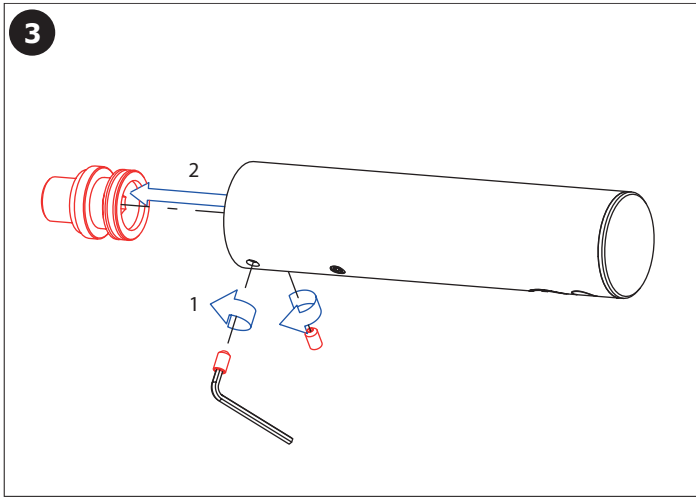
(CS) Specifikace dodávky (RU) Спецификация поставки (RO) Componente livrate (NL) Leveringsomvang
 (SK) Špecifikácia dodávky (DE) Lieferumfang (ES) Especificación de suministro (LT) Tiekimo specifikacija
 (EN) Supplied equipment (PL) Specyfikacja dostawy (FR) Equipements fournies

SLU 43KB - Obj. č. (Code Nr.) - 03431



(CS) Instalace (RU) Схема включения и монтажа (RO) Instalare (NL) Installatie
 (SK) Inštalácia (DE) Installation (ES) Instalación (LT) Montavimo ir įjungimo schema
 (EN) Installation (PL) Instalacja (FR) Installation

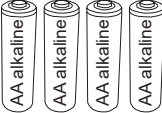
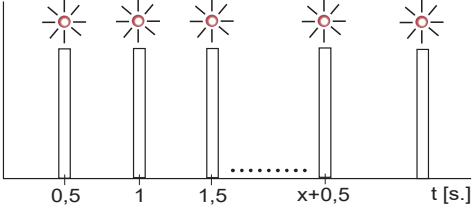

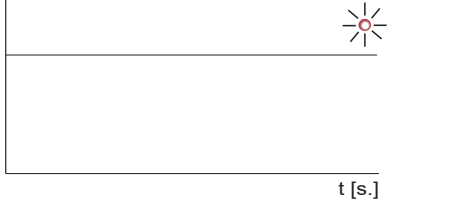




(CZ) Kontrola stavu napájecí baterie
 (SK) Kontrola stavu napájacej batérie
 (GB) Battery capacity control
 (RU) Проверка состояния питающей батарейки

(D/A) Batteriezustandsanzeige
 (PL) Kontrola stanu baterii zasilającej
 (RO) Controlul capacității bateriei
 (ES) Control de la capacidad de la batería

(FR) Contrôle de capacité de la Batterie
 (NL) Indicatie Batterij status
 (LT) Maitinimo baterijos patikrinimas

	INDIKACE INDICATION	ELEKTRONICKÝ SYSTÉM ELECTRONIC SYSTEM	VÝMĚNA BATERIE BATTERY EXCHANGE
 10 - 0 % KAPACITA CAPACITY		ZAPNUT ON	DOPORUČENÁ RECOMMENDED
 0 % KAPACITA CAPACITY		VYPNUT OFF	NEZBYTNĚ NUTNÁ NECESSARY

Doporučené příslušenství

CS

SLA 36	sada 4 ks alkalických baterií AA, 1,5 V, 2700 mAh
SLA 56A	perlátor 3,8 l/min
SLA 56B	perlátor 1,9 l/min
SLD 03	dálkové ovládání pro nastavení parametrů infračervených čidel
SLR 24	rám určený do sádkartonových konstrukcí nebo pro ukotvení na zem a do zadní zdi
SLT 04	termostatický směšovací ventil 3/4" (28 l/min. při tlaku 0,1 MPa)
SLT 05	termostatický ventil podomítkový 1/2" (42 l/min. při tlaku 0,1 MPa)
SLZN 83E	automatický nerezový nástěnný dávkovač mýdla, 230 V AC
SLZN 83E2	automatický centrální nástěnný dávkovač mýdla, nerezová ramínka (2 ks), nádržka na mýdlo 6 l, 24 V DC
SLZN 83E3	automatický centrální nástěnný dávkovač mýdla, nerezová ramínka (3 ks), nádržka na mýdlo 6 l, 24 V DC
SLZN 83E4	automatický centrální nástěnný dávkovač mýdla, nerezová ramínka (4 ks), nádržka na mýdlo 6 l, 24 V DC
SLZN 83E5	automatický centrální nástěnný dávkovač mýdla, nerezová ramínka (5 ks), nádržka na mýdlo 6 l, 24 V DC
SLZN 83E6	automatický centrální nástěnný dávkovač mýdla, nerezová ramínka (6 ks), nádržka na mýdlo 6 l, 24 V DC
SLZN 83ER	automatický nerezový nástěnný dávkovač mýdla včetně montážního rámu SLR 24, nádržka na mýdlo 1 l, 230 V AC
SLZN 83ER2	Automatický centrální nástěnný dávkovač mýdla, nerezová ramínka (2 ks), nádržka na mýdlo 6 l, včetně montážního rámu SLR 24, 24 V DC
SLZN 83ER3	Automatický centrální nástěnný dávkovač mýdla, nerezová ramínka (3 ks), nádržka na mýdlo 6 l, včetně montážního rámu SLR 24, 24 V DC
SLZN 83ER4	Automatický centrální nástěnný dávkovač mýdla, nerezová ramínka (4 ks), nádržka na mýdlo 6 l, včetně montážního rámu SLR 24, 24 V DC
SLZN 83ER5	Automatický centrální nástěnný dávkovač mýdla, nerezová ramínka (5 ks), nádržka na mýdlo 6 l, včetně montážního rámu SLR 24, 24 V DC
SLZN 83ER6	Automatický centrální nástěnný dávkovač mýdla, nerezová ramínka (6 ks), nádržka na mýdlo 6 l, včetně montážního rámu SLR 24, 24 V DC

Recommended accessories

EN

SLA 36	set of 4 pcs. of alkaline batteries AA type, 1,5 V, 2700 mAh
SLA 56A	economical aerator 3,8 l/min
SLA 56B	economical aerator 1,9 l/min
SLD 03	remote control for an adjustment of parameters of all products with infra-red sensor
SLR 24	mounting frame for automatic wall-mounted washbasin tap and automatic soap dispenser
SLT 04	thermostatic mixing valve 3/4" (28l/min)
SLT 05	thermostatic mixing valve 1/2" (42l/min)
SLZN 83E	automatic stainless steel wall hung soap dispenser, 1 l soap canister, 230 V AC
SLZN 83E2	set of 2 pcs. automatic stainless steel wall hung soap dispensers, 6 l central soap canister, 24 V DC
SLZN 83E3	set of 3 pcs. automatic stainless steel wall hung soap dispensers, 6 l central soap canister, 24 V DC
SLZN 83E4	set of 4 pcs. automatic stainless steel wall hung soap dispensers, 6 l central soap canister, 24 V DC
SLZN 83E5	set of 5 pcs. automatic stainless steel wall hung soap dispensers, 6 l central soap canister, 24 V DC
SLZN 83E6	set of 6 pcs. automatic stainless steel wall hung soap dispensers, 6 l central soap canister, 24 V DC
SLZN 83ER	automatic stainless steel wall hung soap dispenser, 1 l soap canister, mounting frame SLR 24 included, 230 V AC
SLZN 83ER2	set of 2 pcs. automatic stainless steel wall hung soap dispensers, 6 l central soap canister, mounting frame SLR 24 included, 24 V DC
SLZN 83ER3	set of 3 pcs. automatic stainless steel wall hung soap dispensers, 6 l central soap canister, mounting frame SLR 24 included, 24 V DC
SLZN 83ER4	set of 4 pcs. automatic stainless steel wall hung soap dispensers, 6 l central soap canister, mounting frame SLR 24 included, 24 V DC
SLZN 83ER5	set of 5 pcs. automatic stainless steel wall hung soap dispensers, 6 l central soap canister, mounting frame SLR 24 included, 24 V DC
SLZN 83ER6	set of 6 pcs. automatic stainless steel wall hung soap dispensers, 6 l central soap canister, mounting frame SLR 24 included, 24 V DC

CS Další informace	RU Дополнительные информации	RO Mai multe informații urmează	NL Meer informatie
SK Ďalšie informácie	DE Weitere Informationen	ES Más información	LT Daugiau informacijos
EN More information	PL Więcej informacji	FR Plus d'information	HU További információ

CS

Vzhledem k možnosti zanesení ventilu nečistotami z vody je doporučeno provést 1x ročně kontrolu sítky elektromagnetického ventilu, dotažení šroubových spojů a dosedacích ploch konektorů. Po vybalení výrobku je nutné s obalem postupovat podle zákona o obalech. Výrobce ujišťuje, že na výrobek je vydáno prohlášení o shodě v souladu se zákonem č. 22/1997 Sb.

SK

Vzhľadom k možnosti zanesenia ventilu nečistotami z vody sa doporučuje previesť 1x ročne kontrolu sítky elektromagnetického ventilu, dotiahnutia skrutkových spojov a dosadacích plôch konektorov. Po vybalení výrobku je potrebné s obalom postupovať podľa zákona o obaloch. Výrobca garantuje, že na výrobok je vydávané prehlásenie o shode v súlade so zákonom č. 22/1997 Sb.

EN

It is recommend to check up the sifter of electromagnetic valve once a year, because of there is a possibility that valve could be fouled up. Checking of tightening of screw connections and connectors contact surfaces is also recommend once a year. It is necessary to proceed according to the law about packaging material after unpacking of the product. Producer assures that this product has declaration of conformity in accordance with the regulation 73/23/EHS and 92/31/EHS.

RU

Учитывая возможность засорения вентиля грязью, приносимой водой, рекомендуется 1 раз в году выполнить контроль состояния сетки электромагнитного вентиля, затянуть резьбовые соединения и зажимы коньекторов. Утилизация упаковочного материала должна производиться в соответствии с законом. Производитель подтверждает, что у этого изделия есть Декларация Соответствия в соответствии с нормами 73/23/EHS и 92/31/EHS.

DE

Wegen der Möglichkeit, daß Ventil mit Schmutz vom Wasser verstopft kann sein, wird empfohlen, 1-mal pro Jahr Kontrolle des Siebes des elektromagnetischen Ventils, Nachziehung der Schraubverbindungen und Aufsitzflächen der Anschlüsse durchführen. Dies ist erforderlich auf der Grundlage der gesetzlichen Bestimmungen für die Rücknahme und/oder Entsorgung von Verpackungsmaterial. Wir, SANELA spol. s r.o. erklären dass dieser Product ist in Übereinstimmung mit die nächste Norm: 73/23/EHS und 92/31/EHS.

PL

Ze względu na zanieczyszczenia znajdujące się w wodzie zaleca się przynajmniej 1x do roku przeprowadzić kontrolę stanu sitka w elektrozworze, dokręcić śrubki na obudowie elektrozworu i sprawdzić podłączenie konektorów. Po wypakowaniu urządzenia zaleca się postępować zgodnie z instrukcją obsługi. Producent posiada na swoje wyroby deklaracje zgodności na podstawie przepisu c.73/23/EHS i 92/31/EHS.

RO

Recomandăm curățirea filtrelor și a electrovalvei cel puțin o dată pe an, impuritățile din apă pot bloca electrovalva. Este recomandată și verificarea conexiunilor electrice, curățirea contactelor și strângerea șuruburilor. Gestionarea ambalajelor se va realiza conform legislației în vigoare. Producătorul garantează că aceste produse au declarații de conformitate care respectă reglementările 73/23/EHS și 92/31/EHS.

ES

Dada la posibilidad de obstrucción de la válvula por las impurezas del agua se recomienda llevar a cabo el control anual (una vez por año) del cedazo de la válvula de solenoide, el apretado de las conexiones de tornillo y las superficies del apoyo del conector. Después de desembalar el producto es necesario proceder con el embalaje en acuerdo con la ley de los embalajes. El productor asegura que este producto tiene declaración de conformidad de acuerdo con la ley núm. 73/23/EHS y 92/31/EHS.

FR

Il est recommandé de vérifier le tamis de l'électrovanne une fois par an, afin de vérifier que la membrane ne soit pas encrassée. La vérification du serrage des vis et des surfaces de contact des connecteurs est également recommandé une fois par an. Conformément à la loi, Il est nécessaire de se conformer à la procédure de déballage du produit. Le fabricant garantie que ce produit est en conformité avec la réglementation 73/23/EHS et 92/31/EHS.

NL

Het wordt aanbevolen om minimaal 1 x per jaar de bewegende delen van de kleppen te controleren en indien nodig schoon te maken. Ook is het verstandig om aansluiting en schroeven te controleren of deze nog vast zitten. Het is verplicht om de wet in acht te nemen betreffende het omgaan met verpakkingsmateriaal. De producten worden geleverd met een verklaring van overeenstemming met 73/23/EHS en 92/31/EHS.

LT

Kadangi ventiliis gali užsiteršti vandenyje esančiais nešvarumais, patariame kartą per metus išvalyti elektromagnetinį ventiliį, patikrinti varžtelių įveržimą ir nuosėdas ant jungčių. Išpakavus produktą būtina laikytis taisyklių atsivėlgiant į medžiagą, iš kurios pagaminta pakuotė. Gamintojas garantuoja, kad šis produktas turi atitiktis deklaraciją pagal reglamentą 73/23/EHS ir 92/31/EHS.