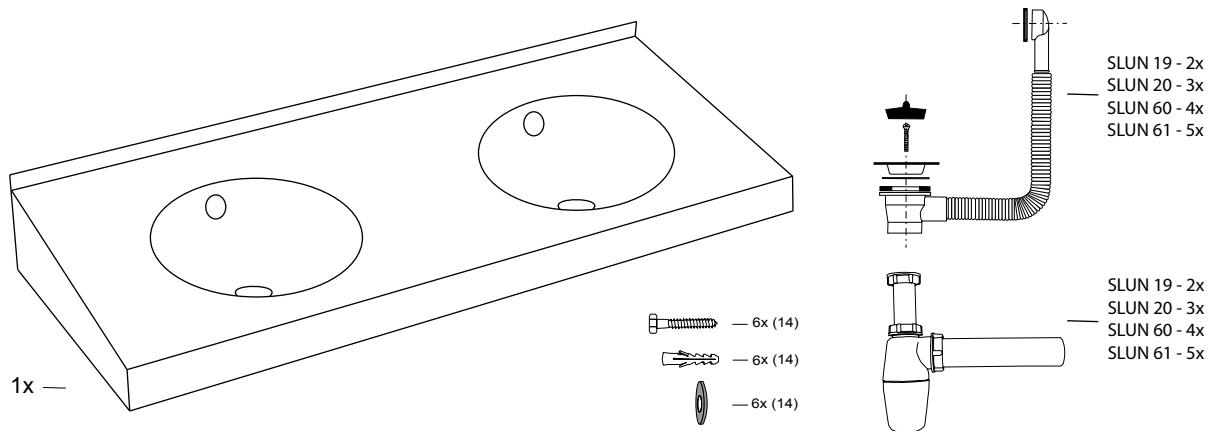


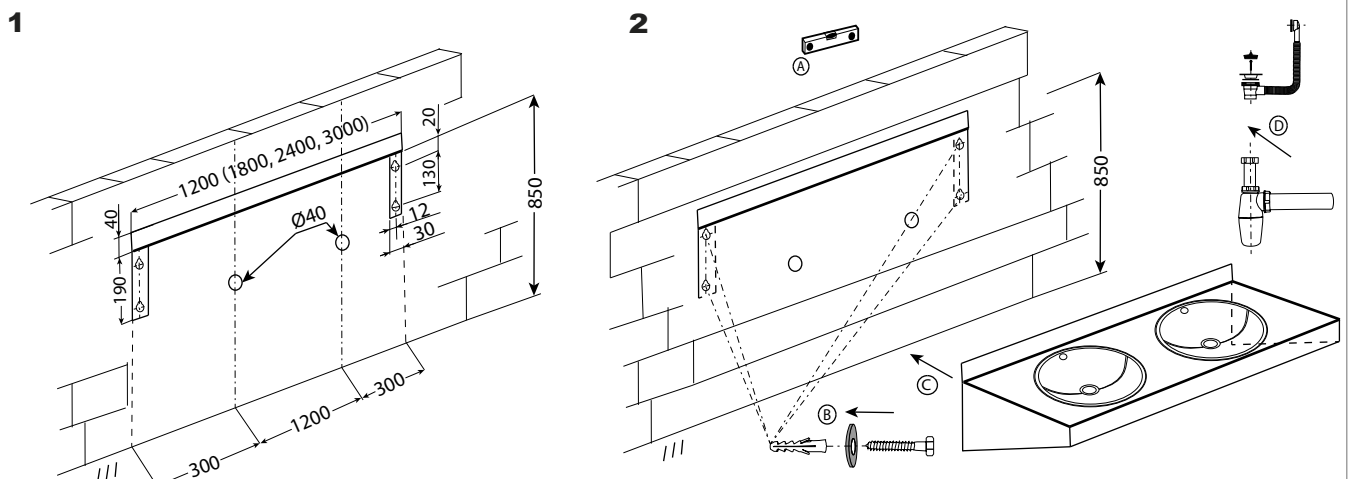
# Montážní návod Montážny návod Mounting instructions Instrukcja montażu Инструкция по монтажу Montavimo instrukcija

**Nerezové umyvadlo SLUN 19, SLUN 20, SLUN 60, SLUN 61**  
**Nerezové umývadlo SLUN 19, SLUN 20, SLUN 60, SLUN 61**  
**Stainless steel washbasin SLUN 19, SLUN 20, SLUN 60, SLUN 61**  
**Umywalka ze stali SLUN 19, SLUN 20, SLUN 60, SLUN 61**  
**Умывальник из нержавеющей стали SLUN 19, SLUN 20, SLUN 60, SLUN 61**  
**Nerūdijančio plieno praustuvė SLUN 19, SLUN 20, SLUN 60, SLUN 61**

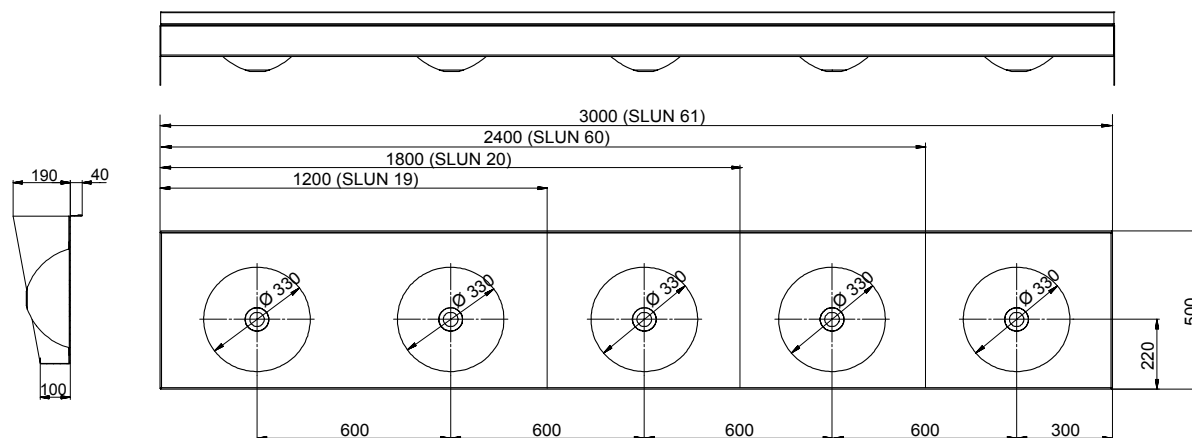
Špecifikace dodávky - SLUN 19, SLUN 20, SLUN 60, SLUN 61 Obj. č. 93190, 93200, 93600, 93610  
 Špecifikácia dodávky - SLUN 19, SLUN 20, SLUN 60, SLUN 61 Obj. č. 93190, 93200, 93600, 93610  
 Supplied equipment - SLUN 19, SLUN 20, SLUN 60, SLUN 61 Code Nr. 93190, 93200, 93600, 93610  
 Specyfikacja dostawy - SLUN 19, SLUN 20, SLUN 60, SLUN 61 nr wyr. 93190, 93200, 93600, 93610  
 Спецификация поставки - SLUN 19, SLUN 20, SLUN 60, SLUN 61 арт. №93190, 93200, 93600, 93610  
 Tiekimo specifikacija - SLUN 19, SLUN 20, SLUN 60, SLUN 61 арт. № 93190, 93200, 93600, 93610



## Instalace, Inštalácia, Instalacja, Installation, Схема включения и монтажа, Montavimo ir įjungimo schema



3



#### Servis

*Veškeré nerezové díly je možné čistit pouze vodou, mýdlem a měkkým hadrem. V žádném případě není možné použít agresivní a abrazivní čisticí prostředky.*

*Doporučujeme použít k čištění výrobek SUMA INOX z nabídky Sanela.*

*Po vybalení výrobku je nutné s obalem postupovat podle zákona o obalech.*

*Výrobce ujišťuje, že na výrobek je vydáno prohlášení o shodě v souladu se zákonem č. 22/1997 Sb.*

#### Servis

*Všetky nerezové diely je možné čistiť iba vodou, mydlom a jemnou handričkou. V žiadnom prípade nie je možné použiť agresívne a abrazívne čistiacie prostriedky.*

*Doporučujeme použiť k čisteniu výrobok SUMA INOX z ponuky Sanela.*

*Po vybalení výrobku je potrebné s obalom postupovať podľa zákona o obaloch.*

*Výrobca garantuje, že na výrobok je vydávané prehlásenie o shode v súlade so zákonom č. 22/1997 Sb.*

#### Serwis

*Do czyszczenia widocznych części chromowanych oraz ze stali nierdzewnej używać miękkich materiałów oraz wody z mydłem lub delikatnych środków myjących. Nie stosować środków agresywnych.*

*Zaleca się używanie środka czyszczącego o nazwie SUMA INOX z oferty Saneli.*

#### Service

*All stainless steel components could be cleaned only by water soap and soft rag.*

*It is strictly forbidden to use aggressive and abrasive cleansers!*

*We recommend to use for cleaning the product SUMA INOX from SANELA assortment.*

*It is necessary to move on with cover (after unpacking of the product) in accordance with the law about covers.*

#### Сервис

*Все нержавеющей части можно чистить только водой, мылом и мягкой тряпкой.*

*Ни в коем случае нельзя применять агрессивные и абразивные чистящие средства.*

*Мы предлагаем использовать для очистки изделие SUMA INOX из ассортимента компании SANELA.*

*После распаковки надо поступать с упаковкой по закону о упаковках.*

#### Servisas

*Valymui naudoti tik vandenį, muilą ir minkštą medžiagą.*

*Jokiu būdu negalima naudoti abrazyvinių medžiagų turinčių priemonių.*

*Mes siūlome gaminių valymui naudoti SUMA INOX iš kompanijos SANELA asortimento.*